




ИНВЕРСИОННЫЙ СТОЛ

BRADEx
Fitness

ГРАНД

  BRADExRUSSIA
  BRADExMOSCOW



ИНСТРУКЦИЯ ПО ЭКСПЛУАТАЦИИ
SF 1036

Спасибо за выбор продукции BRADEX.

Пожалуйста, внимательно прочитайте руководство по эксплуатации перед использованием, особенно раздел «Меры предосторожности», изучите правила применения тренажера, чтобы использовать его правильно и безопасно.

МЕРЫ ПРЕДОСТОРОЖНОСТИ:

1. Перед началом тренировки обязательно проконсультируйтесь с врачом для того, чтобы понять, подходит ли данный тренажер для вашего организма. Особенно если есть проблемы со здоровьем, связанные с нарушением сердечного ритма и артериальным давлением.
2. Перед началом сборки оборудования необходимо внимательно прочитать инструкцию. Правильные сборка, обслуживание и использование тренажера обеспечат безопасность и эффективность тренировок.
3. Регулярно проверяйте надежность гаек и винтов. Если заметили какие-либо дефекты или услышали посторонний шум, немедленно прекратите тренировку. Не продолжайте использование тренажера, пока проблема не будет устранена.
4. Для обеспечения безопасности тренажер должен быть установлен на ровной и стабильной поверхности, желательно на защитном покрытии, свободное пространство вокруг него должно быть не менее 0,5 метра.
5. Во время тренировки рекомендуется носить подходящую одежду из эластичной, плотно прилегающей к телу ткани, чтобы избежать попадания ее в подвижные части тренажера.
6. Никогда не тренируйтесь на инверсионном столе в одиночестве. В случае возникновения проблем или неожиданных симптомов, обязательно должен быть кто-то рядом для помощи.
7. Не рекомендуется использовать тренажер ранее, чем через час после приема пищи.
8. Не превышайте рекомендованную продолжительность тренировки и не увеличивайте угол наклона стола сверх указанного предела.
9. Неправильная или чрезмерная физическая нагрузка может навредить здоровью. При появлении следующих симптомов: боль, стеснение в груди, нерегулярное сердцебиение, тяжелое дыхание, недомогание, головокружение или тошнота – следует немедленно прекратить тренировку и проконсультироваться с врачом.
10. Не допускайте использования тренажера детьми, пожилыми людьми, а также лицами, имеющими физические и умственные ограничения без помощи ответственных за их безопасность лиц.
11. Не оставляйте тренажер без присмотра в присутствии детей.
12. Используйте инверсионный стол по назначению – только для занятий инверсионной терапией. Не используйте его как игровую площадку и для иных целей.
13. Данный тренажер подходит для использования как дома, так и в любом закрытом помещении.

14. Во избежание получения травм, необходимо соблюдать осторожность при перемещении тренажера.

При соблюдении мер предосторожности вы снижаете риск возможных травм или неприятных последствий и обеспечиваете возможность безопасной и эффективной тренировки на инверсионном столе.

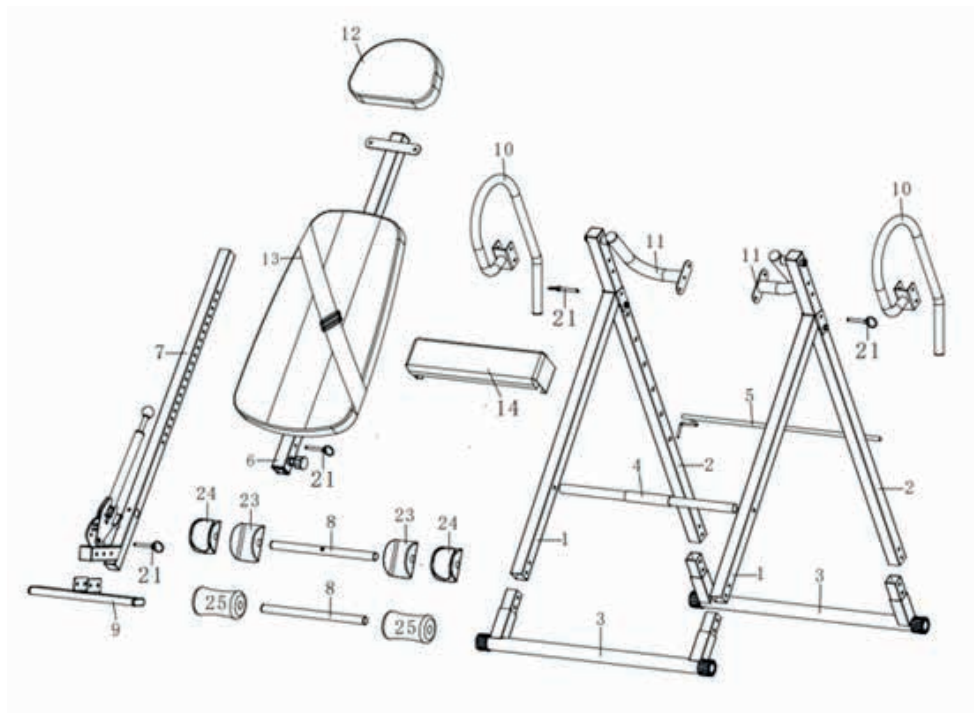
ПРОТИВОПОКАЗАНИЯ:

Инверсионная терапия не рекомендована в следующих случаях:

- Беременность.
- Инвертофобия.
- Глаукома и миопия.
- Катаракта.
- Гипертоническая болезнь и аритмия.
- Грыжи различных этиологий.
- Аневризмы сосудов головного мозга.
- Нарушения кровообращения спинномозгового отдела.
- Травмы таза, шеи и спины.
- Протезированные суставы.
- Остеопороз.
- Старческая деменция.
- Некоторые заболевания опорно-двигательного аппарата.
- Любые другие соматические или медицинские противопоказания.

СПЕЦИФИКАЦИЯ:

№	Наименование детали	Кол-во	№	Наименование детали	Кол-во
1	Передняя опорная рама (П/Л)	2	8	Задняя и передняя планка для лодыжек	2
2	Задняя опорная рама (П/Л)	2	9	Подставка для ног	1
3	Нижняя опорная рама	2	10	Поручень	2
4	Передний ограничитель	1	11	Крепление спинки	2
5	Задний ограничитель	1	12	Подголовник	1
6	Задний кронштейн	1	13	Спинка	1
7	Кронштейн регулировки высоты	1	14	Поясничный валик	1

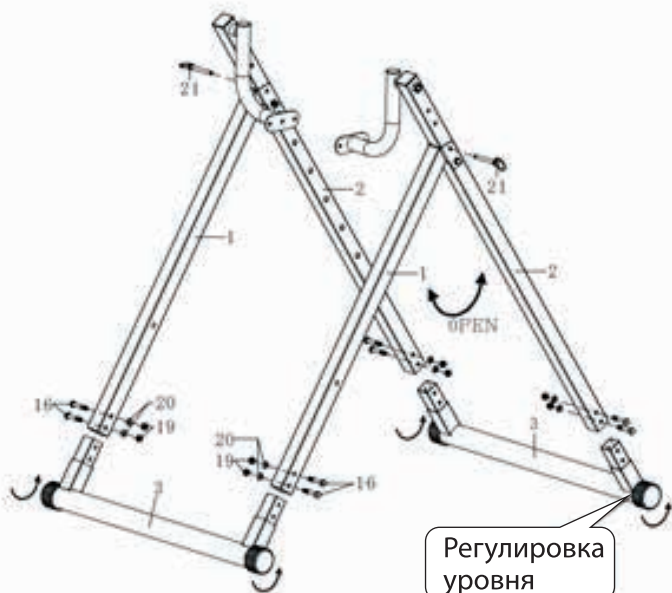


№	Наименование детали	Изображение	Размеры	Кол-во
15	Длинный шестигранный винт		M8x55	8
16	Длинный шестигранный винт		M8x45	8
17	Короткий шестигранный винт		M8x20	6
18	Короткий шестигранный винт		M8x16	2
19	Гайка		M8	18
20	Плоская шайба		φ8,5*φ16*1,2	32
21	Штифт с кольцом		φ8x55	4
22	Фиксирующий винт		M16x20	1

№	Наименование детали	Изображение	Размеры	Кол-во
23	U-образный держатель			2
24	U-образный валик			2
25	Валик		φ20*φ80*140	2
26	Гаечный ключ-1		13#-17#	1
27	Гаечный ключ-2		14#-17#	1
28	Ключ шестигранный		5#	1

ЭТАПЫ СБОРКИ:

Шаг 1:



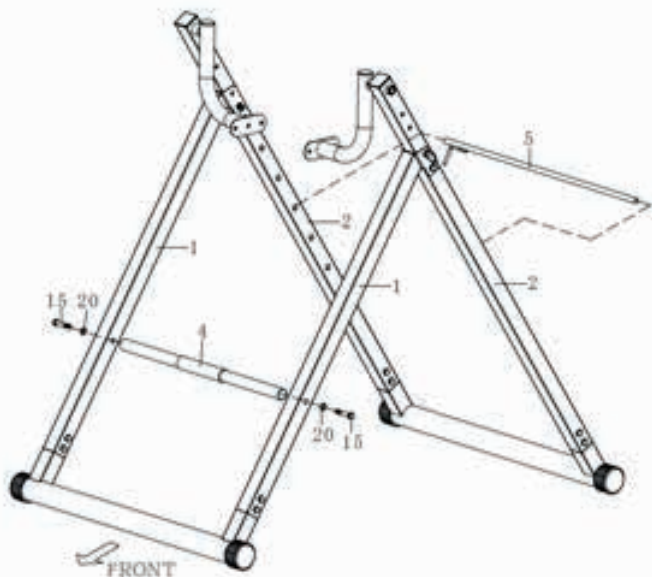
Соедините переднюю опорную раму (1) с нижней опорной рамой (3). Закрепите их с помощью шестигранного винта (16), плоской шайбы (20) и гайки (19).

Таким же образом соедините заднюю опорную раму (2) с нижней опорной рамой (3).

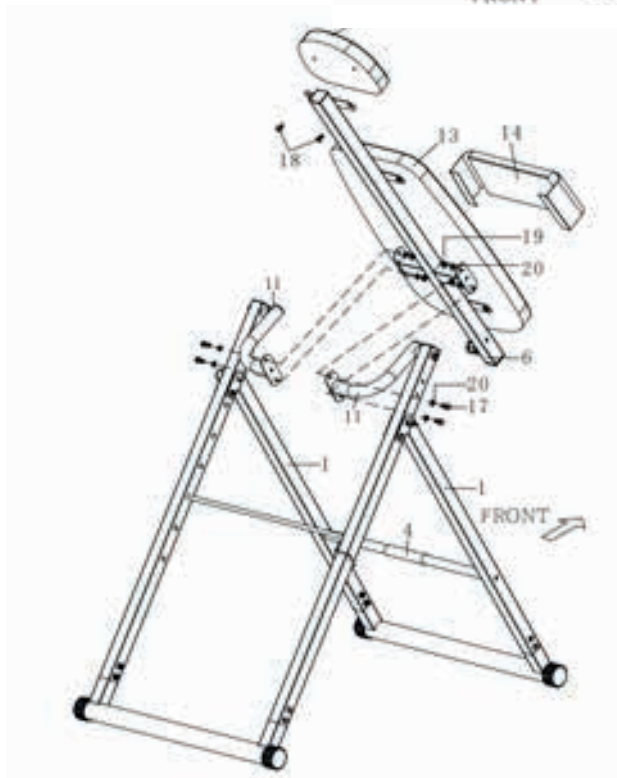
Отрегулируйте конструкцию, удерживая переднюю (1) и заднюю (2) опорные рамы на одном уровне и зафиксируйте ее с помощью штифтов с кольцом (21).

Шаг 2:

Используйте длинный шестигранный винт (15) и плоскую шайбу (20), чтобы соединить передний ограничитель (4) с передней опорной рамой (1) П/Л. Отрегулируйте угол, соедините задний ограничитель (5) с задней опорной рамой (2) П/Л, вставив ее концы в отверстия сбоку.



Шаг 3:



Используйте короткий шестигранный винт (18), чтобы закрепить подголовник (12) на заднем кронштейне (6).

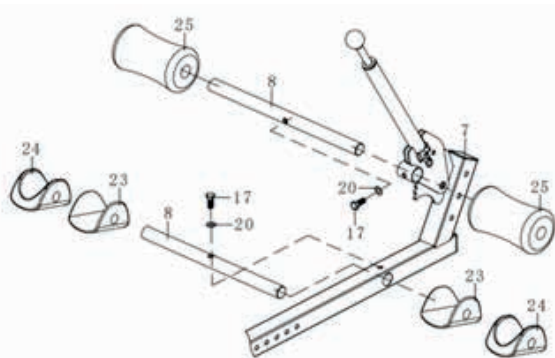
Используйте короткий шестигранный винт (17), плоскую шайбу (20) и гайку (19), чтобы соединить задний кронштейн (6) и крепление спинки (11).

Закрепите поясничный валик (14) с задней стороны спинки стола (13).

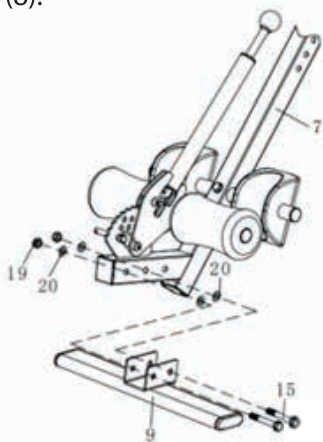
Шаг 4:

Вставьте заднюю и переднюю опорные планки для лодыжек (8) в кронштейн регулировки высоты (7). Используйте короткий шестигранный винт (17) и плоскую шайбу (20), чтобы зафиксировать опоры для лодыжек (8).

Вставьте U-образный валик для ног (24) внутрь U-образного держателя (23). Затем закрепите их на опорных планках для лодыжек (8).



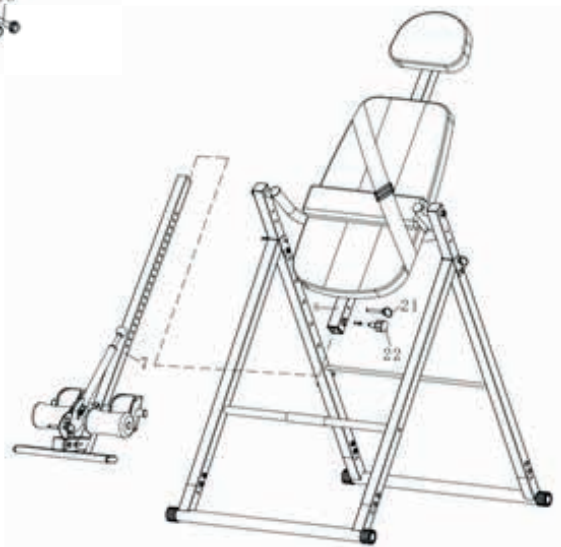
Шаг 5:



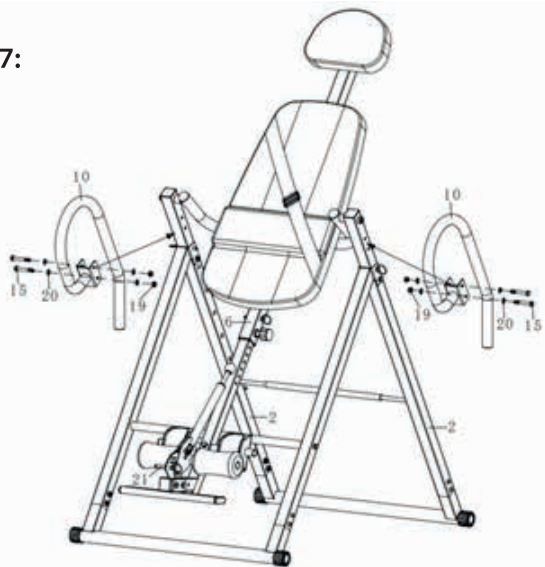
Используйте длинный шестигранный винт (15), плоскую шайбу (20) и гайку (19) для фиксации подставки для ног (9) к кронштейну регулировки высоты (7).

Шаг 6:

Вставьте кронштейн регулировки высоты (7) в задний кронштейн (6). Вставьте штифт с кольцом (21) и фиксирующий винт (22) в соответствующие отверстия, на необходимой высоте, далее надежно зафиксируйте конструкцию.



Шаг 7:



Используйте длинный шестигранный винт (15), плоскую шайбу (20) и гайку (19) для соединения поручня (10) с задней опорой (2).

Для вашей безопасности, вставьте штифт с кольцом (21) в кронштейн регулировки высоты.

ИСПОЛЬЗОВАНИЕ:

При использовании инверсионного стола необходимо следовать следующим рекомендациям:

- При первичном использовании тренажера занятия должны проводиться под присмотром другого человека, который при необходимости сможет оказать помощь.
- Перед началом тренировки отрегулируйте его по высоте. Например, при фактическом росте 160 см, тренажер следует зафиксировать на рост 160 см.
- Не занимайтесь на инверсионном столе слишком долго, особенно в начале использования. Рекомендуется начать тренировку с продолжительности не более 5 минут. Увеличивайте время и интенсивность тренировки постепенно.
- Во избежание головокружения и других негативных последствий, не рекомендуется, при первом знакомстве с тренажером, устанавливать большой угол наклона. Начните с угла 15-20° и постепенно увеличивайте его по мере привыкания вашего организма. Рекомендуется увеличивать угол наклона стола не более, чем на 10° каждую неделю.
- Используйте ремни безопасности и надежно фиксируйте ноги, чтобы обеспечить стабильность и безопасность во время инверсии.
- Занимайте правильную позицию, полностью расслабившись и вытянувшись на столе. Постарайтесь сохранять это состояние в течение всей тренировки.

Важно помнить, что перед началом использования инверсионного стола необходимо проконсультироваться с врачом и получить подробные индивидуальные инструкции.

РАЗМИНКА ПЕРЕД ТРЕНИРОВКОЙ:

Растяжка: перед началом использования тренажера желательно разогреть мышцы. Это способствует лучшему растяжению. Выполняйте 5-10 минутные упражнения на растяжку.

1. Наклоны в перед.

Слегка согните колени, медленно наклоните корпус вперед, расслабьте спину и плечи, обеими руками коснитесь пальцев ног. Удерживайте положение 10-15 секунд, затем расслабьтесь. Повторите 3 раза (Рис. 1).



Рис. 1

2. Растяжка задней поверхности бедра.

Сядьте на пол, вытяните вперед одну ногу, наклонитесь к ноге и постарайтесь коснуться рукой пальцев ног. Удерживайте положение 10-15 секунд, затем расслабьтесь. Повторите 3 раза для каждой ноги (Рис. 2).



Рис. 2

3. Растяжка голени и стопы.

Встаньте лицом к стене. Отведите одну ногу назад. Вторая нога стоит прямо и опирается на пятку. Наклонитесь вперед, опираясь двумя руками в стену. Удерживайте положение 10-15 секунд, затем расслабьтесь. Повторите 3 раза (Рис. 3).



Рис. 3

4. Растяжка квадрицепса.

Опираясь в стену одной рукой, потянитесь рукой назад, возьмитесь за пятку и потяните ее к бедру, пока не ощутите напряжение передних мышц ног. Удерживайте положение 10-15 секунд, затем расслабьтесь. Повторите 3 раза (Рис. 4).



Рис. 4

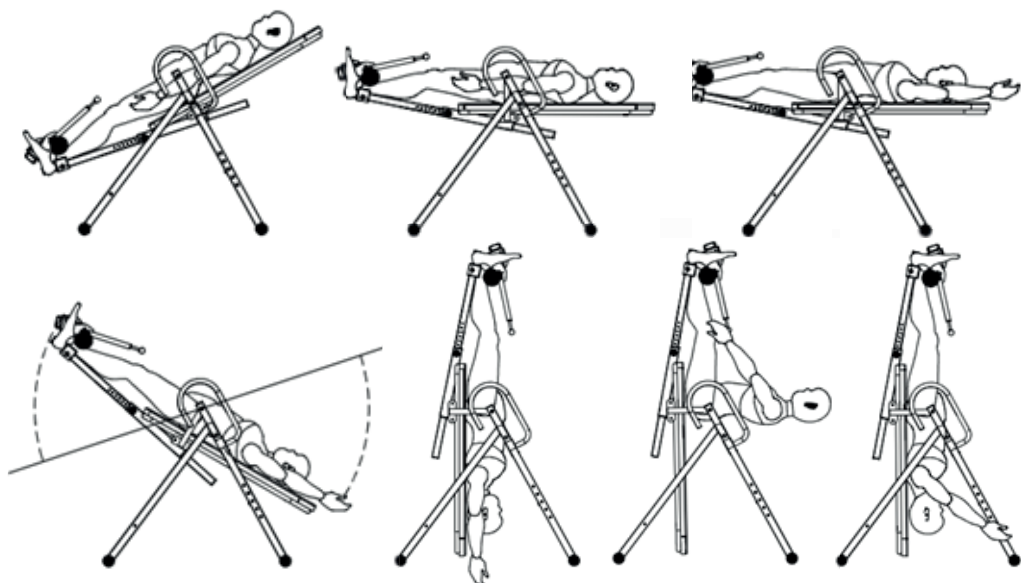
5. Растяжка внутренней поверхности бедра.

Сидя на полу, соедините подошвы стоп, колени направьте наружу. Подтяните ступни ближе к корпусу, удерживайте положение 10 - 15 секунд, затем расслабьтесь. Повторите 3 раза (Рис. 5).



Рис. 5

ВЫПОЛНЕНИЕ УПРАЖНЕНИЙ НА ИНВЕРСИОННОМ СТОЛЕ:



ГАРАНТИЯ:

Условия гарантии:

1. Гарантия распространяется только на обслуживание и ремонт тех частей изделия, в которых обнаружены производственные дефекты.
2. Если в течение гарантийного срока будет получена обоснованная претензия о выявленном производственном дефекте, мы либо устраним брак, либо заменим изделие на то, которое функционально эквивалентно оригинальному изделию.

Гарантия не распространяется:

1. При наличии механических или иных повреждений изделия, вызванных неправильной эксплуатацией тренажера.
2. В случае ремонта или модификации тренажера самостоятельно, не в специализированном сервисном центре.
3. В случае несоблюдения рекомендаций производителя по эксплуатации, уходу и хранению тренажера, описанные в данной инструкции.
4. На неисправности изделия, вызванные следующими причинами:
 - естественным износом частей изделия, имеющих ограниченный срок службы;
 - действием непреодолимой силы (несчастный случай, пожар, наводнение, неисправность электрической сети и др.).

СПОСОБЫ ХРАНЕНИЯ И ЧИСТКИ:

- Тренажер лучше всего хранить в сухом, чистом и недоступном для детей месте.

- После использования, протрите тренажер сухой салфеткой. Избегайте попадания влаги на рабочие элементы тренажера.
- Не используйте спирт, разбавитель или другие агрессивные растворители для чистки.
- Храните тренажер вдали от огня, нагревательных приборов и прямых солнечных лучей.

ТРАНСПОРТИРОВКА:

Допускается в производственной упаковке.

УТИЛИЗАЦИЯ:

Данное изделие не требует особых условий утилизации.

Инверсионный стол ГРАНД SF 1036

Материал: металл, ПВХ, полипропилен.

Размер в собранном виде: 129x75x153 см. Размер спинки: 71x40x4 см.

Максимальная нагрузка: 150 кг. Рост пользователя от 135 до 195 см.

Максимальный угол наклона: 180 градусов. Удобный фиксатор ног.

Ремни безопасности. 5 положений наклона.

Размер упаковки: 116,5x54,5x14,5 см.

Вес нетто: 21,5 кг. Вес брутто: 24 кг.

Цвет: черный, зеленый.

КОМПЛЕКТАЦИЯ:

- Инверсионный стол – 1 шт.
- Гарантийный талон – 1 шт.
- Инструкция – 1 шт.

Произведено по заказу «BRADEX» ISRAEL.

Trans East Metal Ltd, POB 9101, Haifa 31091, Israel.

Tel: +972-4-8521824, fax: +972-3-7256059

www.bradex.co.il

Импортер на территории РФ:

ООО «Технологии здоровья», Российская Федерация, 117405, Москва, ул. Варшавское шоссе, д.145, корп. 8. Тел.: 8 (495) 647-09-59, 8 (495) 648-26-66, www.bradex.ru

Импортер на территории Республики Беларусь:

ООО «БРАДЕХ», 220019, г. Минск, ул. Монтажников, д. 9 комн. 34/4. УНП 192409754.

Сайт: www.bradex.by. E-mail: info@bradex.by

Страна происхождения: Китай

Изготовитель: Джецзян Нью Вижн Импорт энд Экспорт Кампани Лимитед.

Адрес: Синьцзян Роуд, 5, Индустриальная зона Бэйтанг, город Нинбо, КНР, 315708.

Тел: +86-574-6560937, факс: +86-574-6560938

e-mail: zhejiangnewvision.china@gmail.com

Международная торговая марка «BRADEX».

Per. №1419183

Израиль - Per. №204012

Россия - Per. №444287, №683532

Дату производства смотрите на упаковке.

Срок эксплуатации: 1 год.

Гарантийный срок: 1 год.

Товар не подлежит обязательной сертификации и декларированию.

#ТРЕНИРУЙСЯСBRADEX



Перед началом эксплуатации ознакомьтесь с инструкцией



Храните в местах, недоступных для детей и животных

СОБЕРИ СПОРТЗАЛ ДОМА

