

BRADEx™
Fitness

МИНИСТЕППЕР ПОВОРОТНЫЙ С ПОРУЧНЯМИ СКАНДИ

ИНСТРУКЦИЯ ПО ЭКСПЛУАТАЦИИ

SF 0863



BRADExRUSSIA



BRADExMOSCOW

#ТРЕНИРУЙСЯСBRADEX



Министеппер поворотный с поручнями СКАНДИ – функциональный аэробный тренажер, имитирующий скандинавскую ходьбу в домашних условиях и одновременно укрепляющий мышцы ног, рук, живота, спины. При регулярных тренировках происходит интенсивное сжигание калорий. Тренировки с использованием министеппера способствуют укреплению сердечно-сосудистой системы: улучшается микроциркуляция крови, лимфодренаж, обмен веществ.

У министеппера стальная, устойчивая база, которая выдерживает вес до 100 кг. Система нагружения осуществляется при помощи 2 гидравлических цилиндров. Большие педали имеют нескользящее покрытие, также предусмотрена возможность регулировки высоты педалей. Поручни степпера регулируются по углу наклона. Функциональный тренажер имеет цифровое устройство контроля, состоящее из дисплея и кнопок управления. На нем отражается время, количество шагов, ритм, калории, режим сканирования. Поворотный министеппер с поручнями отличается эргономичным дизайном и отлично вписывается в домашний интерьер.

ПРЕИМУЩЕСТВА

- Максимальная нагрузка – 100 кг
- Электронный дисплей: время, количество шагов, ритм, калории, скан
- Прочные гидравлические цилиндры
- Возможность изменения нагрузки и регулировка высоты педалей
- Большие педали с нескользящим покрытием
- Поручни для дополнительной устойчивости
- Резиновые ножки для защиты пола от царапин
- Интуитивно понятное управление

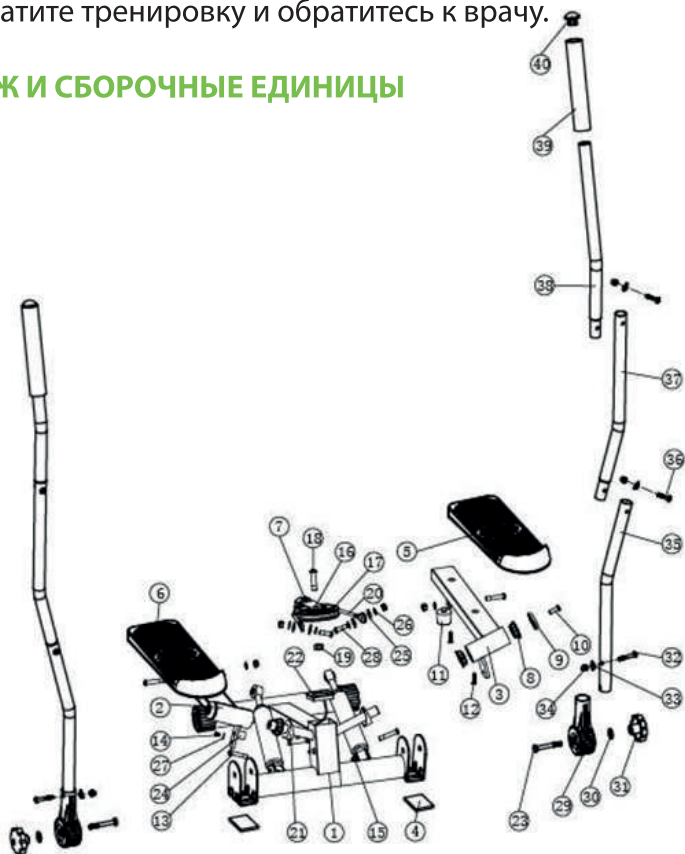
ПРИМЕНЕНИЕ:

Укрепление, тонизация мышц ног, спины, пресса и рук
Имитация скандинавской ходьбы в домашних условиях
Фитнес для всей семьи
Аэробная тренировка
Снижение веса

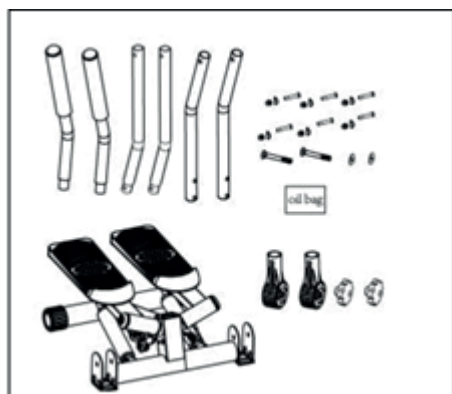
ПРАВИЛА ТЕХНИКИ БЕЗОПАСНОСТИ

- Во время тренировки устройством может пользоваться только один человек.
- Максимальный вес пользователя – 100 кг.
- Министеппер предназначен исключительно для домашнего использования.
- Тренажер должен быть расположен на сухой, устойчивой и ровной поверхности.
- По окончании сборки убедитесь, чтобы крепежи деталей тренажера (винты и заглушки) были правильно установлены и плотно затянуты.
- Прекратите использование тренажера, если обнаружите поломку или отсутствие деталей.
- Не касайтесь цилиндров во время тренировки.
- Занимайтесь в подходящей одежде во избежание травм.
- Если во время тренировки вы почувствуете дискомфорт: головокружение, тошноту, слабость или любые другие болезненные симптомы, немедленно прекратите тренировку и обратитесь к врачу.

СБОРНЫЙ ЧЕРТЕЖ И СБОРОЧНЫЕ ЕДИНИЦЫ

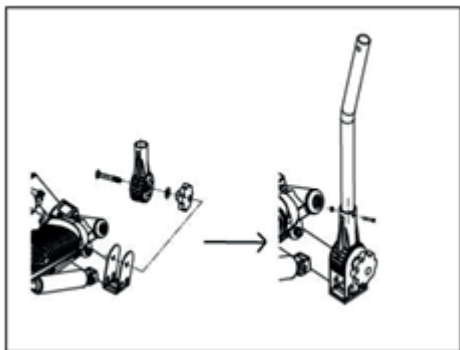


№	НАИМЕНОВАНИЕ	Кол-во шт	№	НАИМЕНОВАНИЕ	Кол-во шт
1	Основная конструкция	1	22	Консоль	1
2	Основание педали (L)	1	23	Болт	2
3	Основание педали (R)	2	24	Магнит	1
4	Амортизатор	2	25	Шайба	4
5	Педаль (R)	1	26	Пластиковая шайба	4
6	Педаль (L)	1	27	Шайба	1
7	Регулировочная ручка	1	28	Винт	2
8	Пластиковая втулка (Ø40)	4	29	Фиксатор поручней	2
9	Заглушка болта	2	30	Шайба	2
10	Болт (M6 * 15)	2	31	Ручка	2
11	Амортизатор	2	32	Винт	2
12	Болт (M5 * 20mm)	4	33	Шайба	6
13	Болт (M6 * 36mm)	4	34	Гайка	6
14	Болт (M6 * 31mm)	2	35	Нижняя часть поручня	2
15	Гайка (M6)	4	36	Винт	2
16	Кронштейн шкива	1	37	Средняя часть поручня	2
17	Шкив (100)	1	38	Верхняя часть поручня	2
18	Болт шкива (M8 * 37mm)	1	39	Накладка	2
19	Гайка (M8)	1	40	Заглушка	2
20	Трос (355mm)	1			
21	Стопорное кольцо	2			

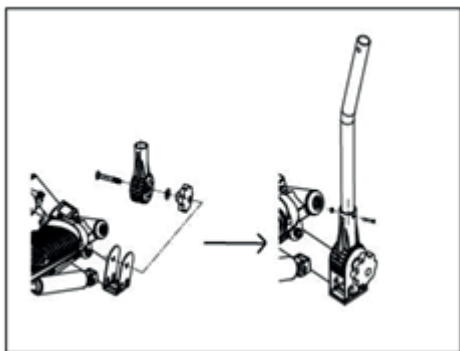


ИНСТРУКЦИЯ ПО СБОРКЕ

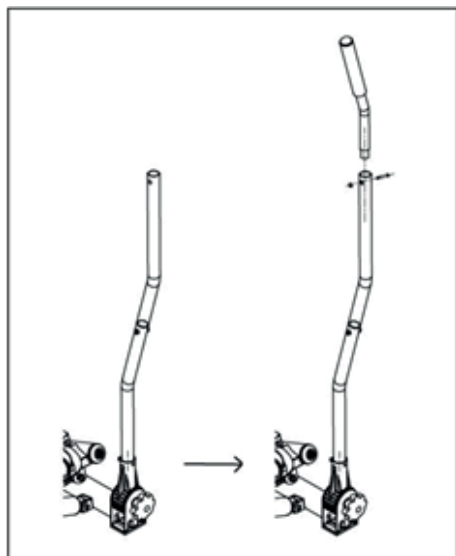
1. Вытащите основную конструкцию и поручни из коробки. Расположите все части, как показано на рисунке. Нанесите смазку на часть (№29) с обеих сторон перед сборкой.



2. Прикрепите фиксатор поручней к передней трубке, закрепите ручкой. Вставьте нижнюю часть поручня в фиксатор и закрепите винтом и гайкой.



3. Соедините среднюю и нижнюю часть поручня, закрепите их, как показано на рисунке.



4. Соедините среднюю и верхнюю часть поручня, закрепите их, как показано на рисунке. Повторите это действие для сборки второго поручня.

Функциональные параметры

SCAN	Автоматически сканирует каждую функцию в определенной последовательности.
TIME	Отображает все время тренировки с начала в формате от 00:00 – 99:59.
COUNT	Отображает общее количество шагов, совершенных за текущую тренировку.
REPS/MIN	Отображает количество повторений (или шагов) за минуту текущей тренировки.
CAL	Отображает количество сожженных калорий за время текущей тренировки. ЗАМЕЧАНИЕ: значение приблизительное.
FUNCTION BUTTON	Выбирает для сброса TIME, COUNT, REPS/MIN, CALORIES To RESET по умолчанию. Удерживайте кнопку около 4 секунд, чтобы сбросить текущее значение.

РЕКОМЕНДАЦИИ ПО ЗАМЕНЕ БАТАРЕЕК В ДИСПЛЕЕ



1 x щелочная батарейка

Батарейка

Вытащите консоль из основной конструкции. Откройте заднюю крышку консоли, замените батарейку на новую, как показано на рисунке.



Установите консоль на место и проверьте ее функциональность. **ВАЖНО:** Извлечение батареек будет стирать любые сохраненные данные. Если параметры на мониторе отображаются неправильно, пожалуйста, удалите и заново установите батарейку, для получения корректного результата.



Регулировка

1. Перед первым использованием тренажера, вручную установите положение педалей на максимальное значение.



2. Затем отрегулируйте ручку в нижней части устройства, сохраняя шкив в туго затянутом состоянии.

ИСПОЛЬЗОВАНИЕ:

1. Поставьте одну ногу на педаль, держите ноги вертикально. Медленно с усилием надавливайте на педаль, пока она не опустится до конца.
2. Продолжайте движение, наступая на педаль другой ногой. Сохраняйте равновесие.
3. Выполняйте упражнения правильно, постепенно увеличивая нагрузку.
4. Делайте передышки, не перегружайтесь. После того, как привыкните к тренажеру, можете увеличить частоту шагов и подключить к работе поручни.
5. Соблюдайте питьевой режим.

ХРАНЕНИЕ И УХОД:

Для очистки министеппера используйте сухую или влажную мягкую ткань.
Храните тренажер в сухом, защищенном от пыли, проветриваемом помещении, избегая попадания прямых солнечных лучей. Нахождение устройства в сырых и влажных условиях, может привести к коррозии деталей.

ТРАНСПОРТИРОВКА:

Допускается в производственной упаковке.

Характеристики:

Министеппер поворотный с поручнями СКАНДИ

Артикул SF 0863

Материал: ABS, ПВХ, ПП, железо.

Цвет: черный, зеленый.

Дисплей: время, количество шагов за тренировку, ритм (количество шагов в минуту), калории.

Питание от батарейки LR44 1.5V 1шт. (входит в комплект).

Дополнительно: имеет поворотный механизм.

Система нагрузки гидравлическая, 15 кг.

Размер тренажера в собранном виде: 46 x 50 x 137 см.

Максимальный вес пользователя: 100 кг.

Вес тренажера: 9,2 кг.

Комплектация: министеппер - 1 шт., инструкция.

Гарантийный срок: 1 год.

Срок эксплуатации: 1 год.

Произведено по заказу «BRADEX» ISRAEL.

Trans East Metal Ltd, POB 9101, Haifa 31091, Israel. Tel: +972-4-8521824, fax: +972-3-7256059. www.bradex.co.il
Импортер на территории РФ: ООО «Технологии здоровья»,
Российская Федерация, 117405, Москва, ул. Варшавское шоссе,
д.145, корп. 8. Тел.: 8 (495) 647-09-59, 8 (495) 648-26-66,
www.bradex.ru

Импортер на территории Республики Беларусь: ООО «БРАДЕХ»,
220019, г. Минск, ул. Монтажников, д. 9 комн. 34/4. УНП
192409754. Сайт: www.bradex.by. E-mail: info@bradex.by
Страна происхождения: Китай

Изготовитель: Нингхай Фитнес Эквипмент Ко.,Лтд. Адрес: № 7
Хэтан Роуд, Индустриальная зона Люнанжай, г.Нинбо, Китай,
315003 тел: +86 0579 87535459



Перед началом эксплуатации
ознакомьтесь с инструкцией



Храните в местах, недоступных
для детей и животных

Международная торговая марка «BRADEX».
Reg.№1419183
Израиль - Рег. №204012
Россия - Рег. №444287, №683532

Дату производства смотрите на упаковке.

Сертификат соответствия: Товар не подлежит обязательной
сертификации и декларированию.