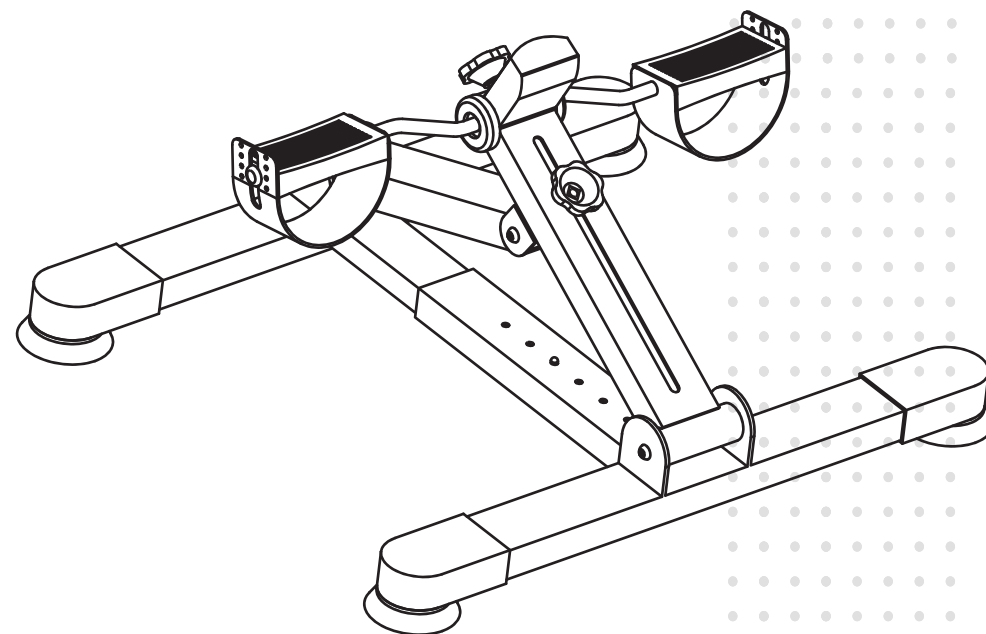


МИНИВЕЛОТРЕНАЖЕР С РЕГУЛИРУЕМОЙ ВЫСОТОЙ

SF 0830



Минивелотренажер с регулируемой высотой, Bradex SF 0830

Цвет: Черный, красный.

Размер: 38*38*14 см

Материал: Сталь, АБС пластик

Комплектация: Тренажер – 1 шт., инструкция – 1 шт.

Вес брутто: 3,7 кг.

Вес нетто: 3,1 кг.

Срок эксплуатации: 1 год.

Произведено по заказу «BRADEx» ISRAEL. Trans East Metal Ltd, POB 9101, Haifa 31091, Israel. Tel: +972-4-8521824, fax: +972-3-7256059. www.bradex.co.il. **Импортер на территории РФ: ООО «Технологии здоровья».** Российская Федерация, 117405, Москва, ул. Варшавское шоссе, д.145, корп. 8. Тел.: 8 (495) 647-09-59, 8 (495) 648-26-66, www.bradex.ru. Импортер на территории Республики Беларусь: ООО «БРАДЕХ», 220019, г. Минск, ул. Монтажников, д. 9 комн. 34/4. УНП 192409754. Сайт: www.bradex.by. E-mail: info@bradex.by. Страна происхождения: Китай. Производитель: Нингхай Фитнес Эквипмент Ко., Лтд. № 7 Хэтан Роуд, Индустриальная зона Люнанжай, г. Нинбо, Китай, 315003 тел: +86 0579 87535459. **Международная торговая марка «BRADEx».** Рег. №1419183. Израиль - Рег. №204012. Россия - Рег. №444287, №683532
Не подлежит обязательной сертификации и декларированию

Минивелотренажёр с цифровым дисплеем поможет вам улучшить кровообращение и мышечную силу, идеален для тех, кто хочет упражняться с комфортом у себя дома. Он произведён из самых качественных материалов и при правильном использовании прослужит вам годы.

Перед использованием

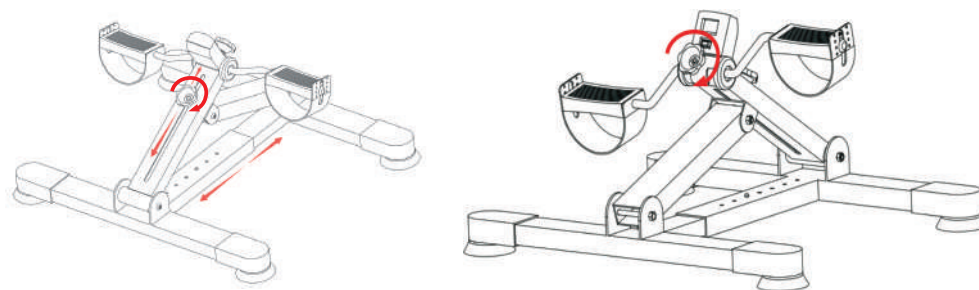
Аккуратно удалите упаковку и проверьте, что все комплектующие на месте и их состояние в порядке. Если есть следы повреждения, обратитесь в службу поддержки.

ПРЕДУПРЕЖДЕНИЯ

- перед использованием тщательно изучите инструкцию, убедитесь в том, что рекомендации понятны вам и всем, кто будет использовать тренажёр;
- используйте только в помещении;
- используйте тренажёр только на ровной твёрдой поверхности и убедитесь, что между тренажёром и другими предметами достаточно места;
- регулярно проверяйте тренажёр на наличие признаков повреждений – при их появлении прекратите использование и немедленно обратитесь в службу поддержки;
- не используйте в ванной или в другом месте, где скапливается влага;
- проконсультируйтесь с врачом перед использованием;
- как и при любых других упражнениях, не занимайтесь на тренажёре, если вы плохо себя чувствуете или сразу после еды. Во время использования избегайте переохлаждения и перегрева;
- прежде чем приступить к занятиям, убедитесь, что вы в подходящей одежде и обуви;
- не позволяйте детям играть с тренажёром;
- тренажёр предназначен для использования детьми старше 8 лет. Люди, имеющие ограниченные или ментальные возможности, нарушения восприятия могут использовать его только при соответствующем надзоре.

УСТАНОВКА

1. Для установки раздвиньте стойки тренажёра – вы должны услышать характерный щелчок. Чтобы сложить тренажёр потяните за рычажок на корпусе и выполните все действия в обратном порядке.
2. Для регулировки уровня сложности используйте колёсико – покрутите его и выберите комфортное для занятий положение.



ЭКСПЛУАТАЦИЯ

- красная кнопка «**Mode**» (или «Режим») нужна для включения и выбора уровня сложности. Для включения нажмите и удерживайте ее 4 секунды. После включения используйте эту кнопку для переключения между режимами и выбора своей программы – достаточно установить нужный режим один раз;
- значение «**Time**» (или «Время») на дисплее показывает как долго вы используете тренажёр после последнего включения;
- значение «**Calorie**» (или «Расход энергии») на дисплее показывает вам сколько ккал вы потратили за тренировку;
- Значение «**CNT**» на дисплее показывает количество тактов (оборотов) за тренировку, а **INCT** - за все время использования тренажёра;
- используйте «**Scan**» для автоматической проверки функций.

ЗАМЕНА БАТАРЕИ

Когда дисплей не загорается при включении, это означает, что батарея нуждается в замене. Удалите панель дисплея при помощи небольшой отвёртки и замените батарею.