



SOLAR MOTION

6 в 1 Конструктор
на солнечных
батареях



Инструкция по применению

BRADExTM
kids

Конструктор на солнечных батареях – это новый уникальный вид развивающих игрушек для детей. Играя с ним, Ваш малыш развивает не только мелкую моторику пальчиков, но и фантазию. В отличие от привычных видов конструктора собранные игрушки приводятся в движение благодаря питанию, полученному от солнечных батарей, что позволит Вашему ребенку совершенно безопасно во время игры ознакомиться с самым перспективным источником энергии будущего.

Порадуйте своего маленького инженера Конструктором на солнечных батареях 6 в 1 "SOLAR MOTION"

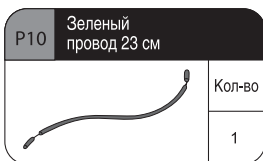
Преимущества:

- Питающие элементы конструктора совершенно безопасны
- Развивает мелкую моторику и воображение
- Позволяет ребенку ознакомиться с механикой и электроникой во время игры
- Интересен и занимателен как для детей, так и для взрослых

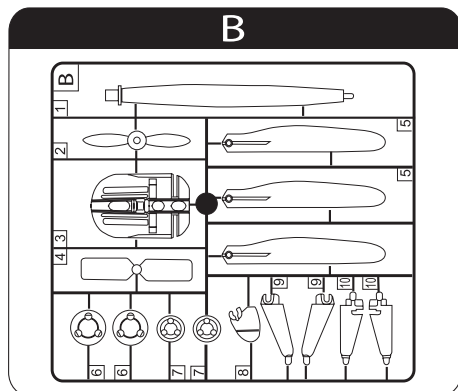
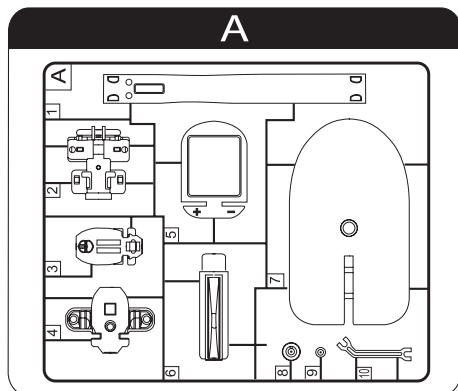
СОСТОИТ ИЗ СЛЕДУЮЩИХ ДЕТАЛЕЙ:



Механические составляющие и инструменты:



Пластиковые детали





Для сборки Вам потребуются следующие детали:



P1



P3



P5



A3



A4

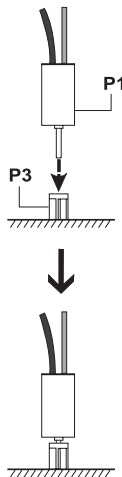


A8

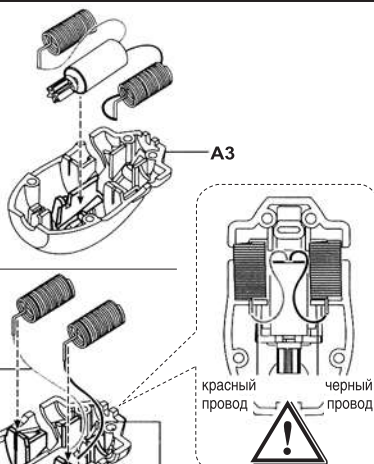


A9

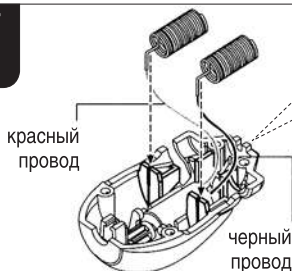
ШАГ
1



ШАГ
2

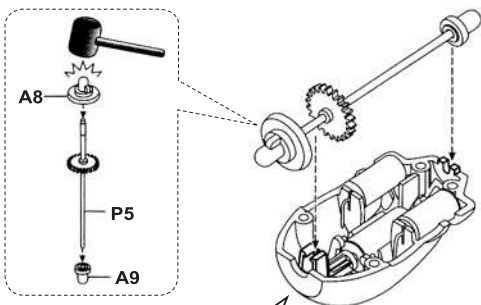


ШАГ
3

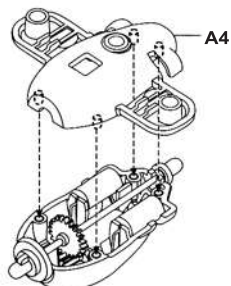


ВНИМАНИЕ: черный и красный провода должны быть соединены строго в соответствии с рисунком.

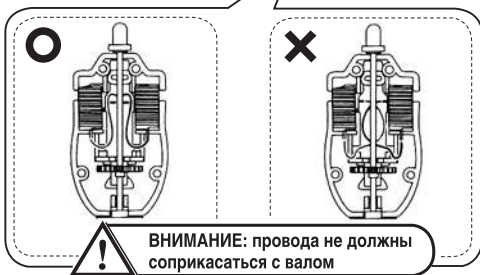
ШАГ
4



ШАГ
6



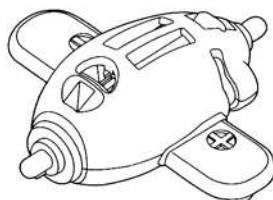
ШАГ
5



ВНИМАНИЕ: провода не должны соприкасаться с валом

ШАГ
7

Моторчик готов!





Сборка модуля солнечной батареи:

Для сборки Вам потребуются следующие детали:



P2



P6 x 2

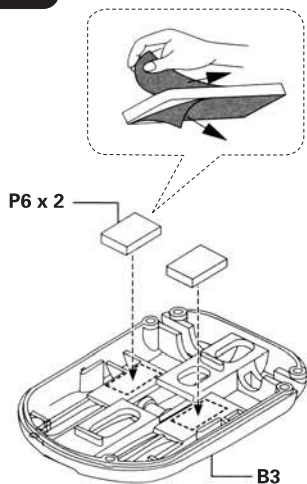


A5

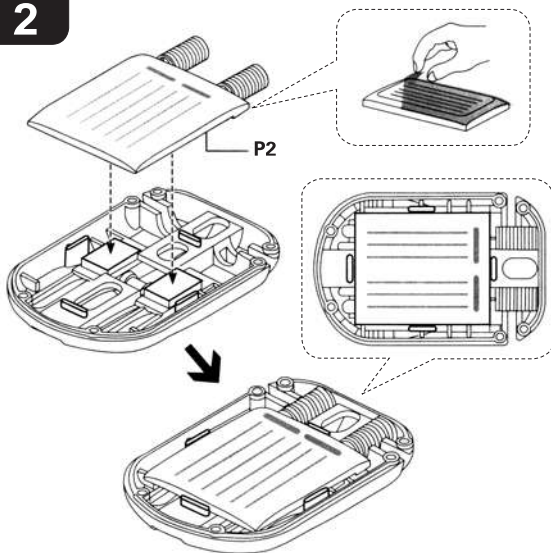


B3

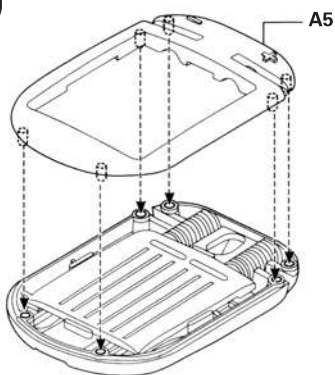
ШАГ
1



ШАГ
2



ШАГ
3



ШАГ
4

Модуль солнечной
батареи собран!

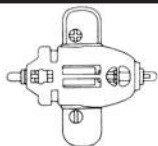




Для сборки Вам потребуются следующие детали:



Модуль солнечной батареи



Моторчик



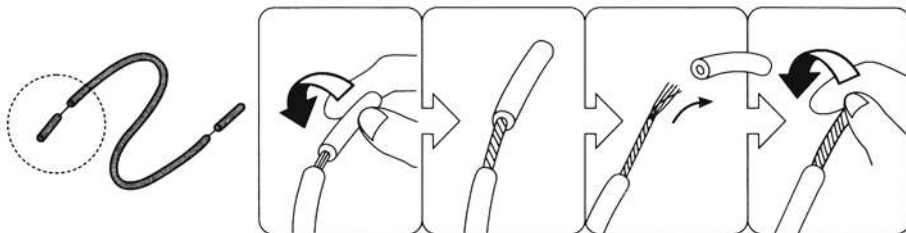
P9



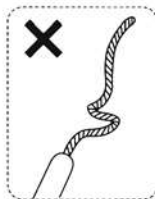
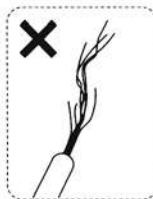
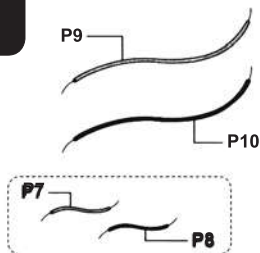
P10

ШАГ 1

Снимите изоляцию с обоих концов проводов

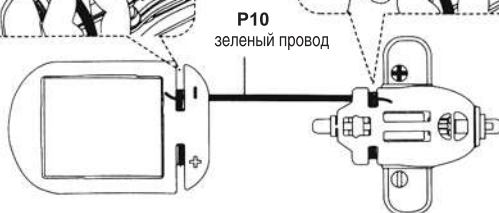
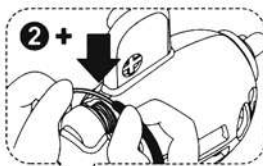
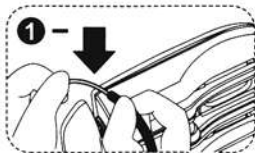


ШАГ 2



ШАГ 3

Модуль солнечной батареи **-** соедините **+** Моторчик



ШАГ 4

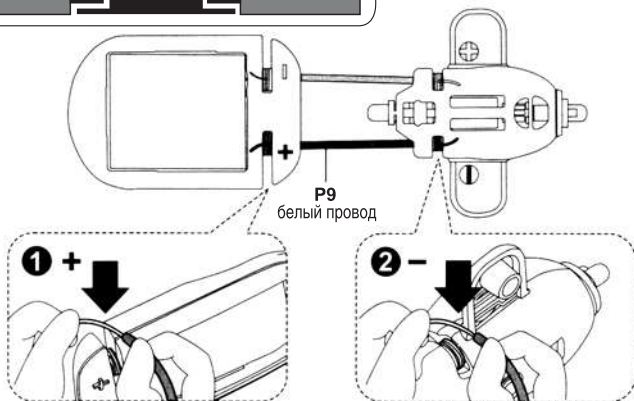
Модуль солнечной батареи



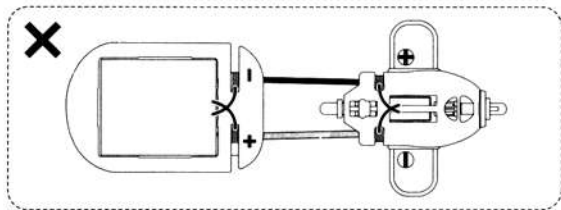
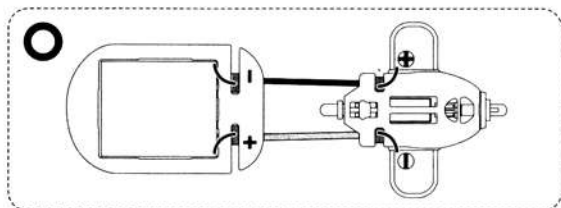
соедините



Моторчик



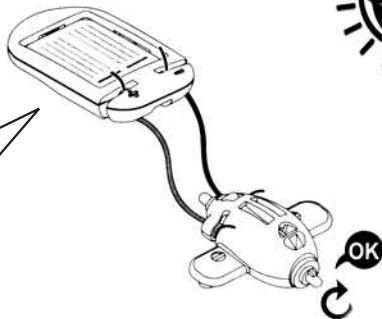
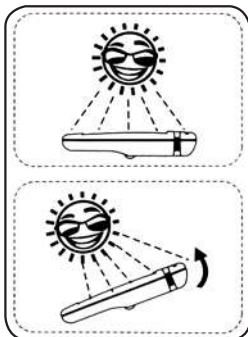
ШАГ 5



ВНИМАНИЕ: провода не должны соприкасаться

ШАГ 6

Электродвигатель собран!

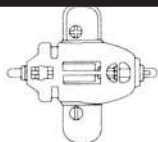


СОЛНЕЧНЫЙ ВЕТРЯК

Для сборки Вам потребуются следующие детали:



Солнечная батарея



Моторчик



P9



P10



B6



B5 x 3



A10



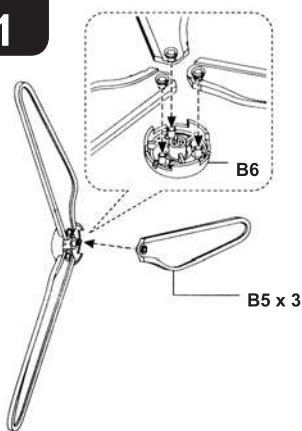
B1



A7

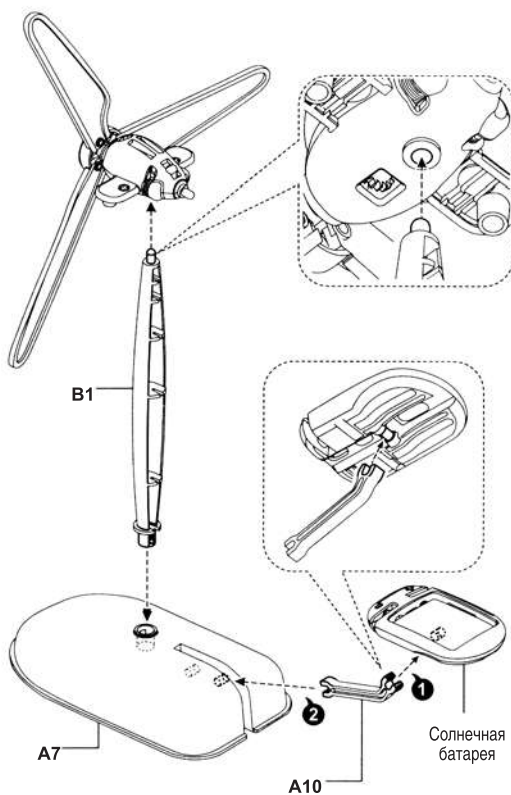
ШАГ

1



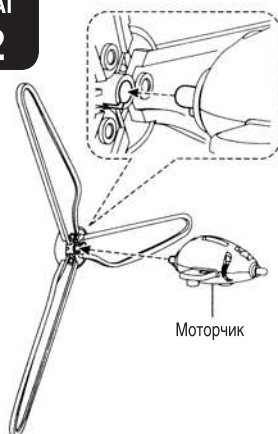
ШАГ

3



ШАГ

2



B1

A7

A10

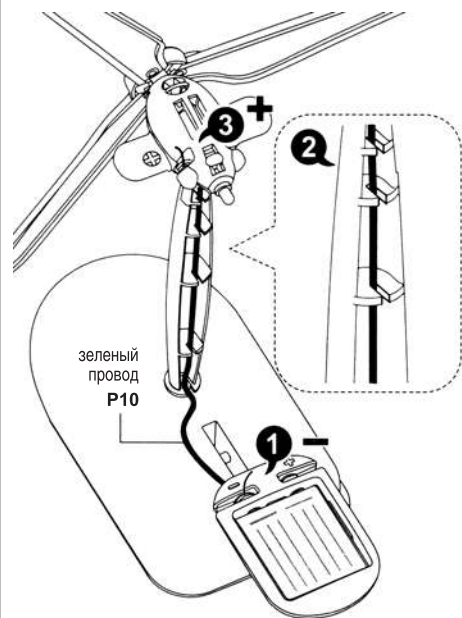
Солнечная батарея

ШАГ
4

Модуль
солнечной
батареи

- соедините +

Моторчик

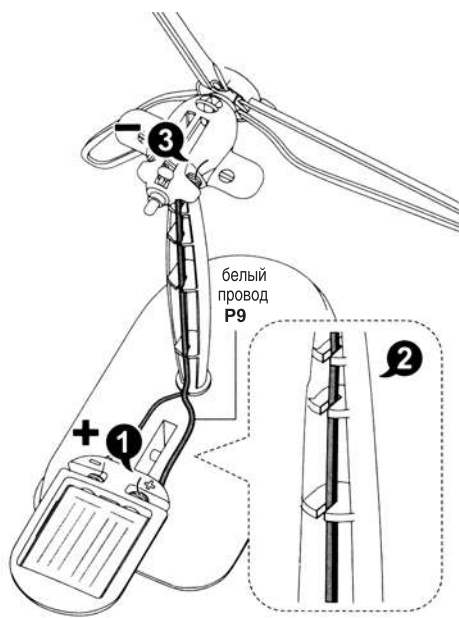


ШАГ
5

Модуль
солнечной
батареи

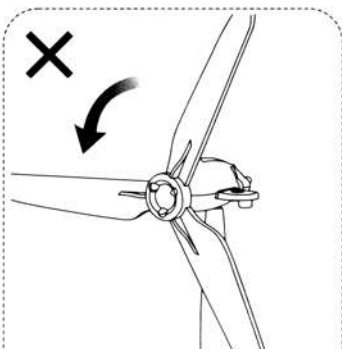
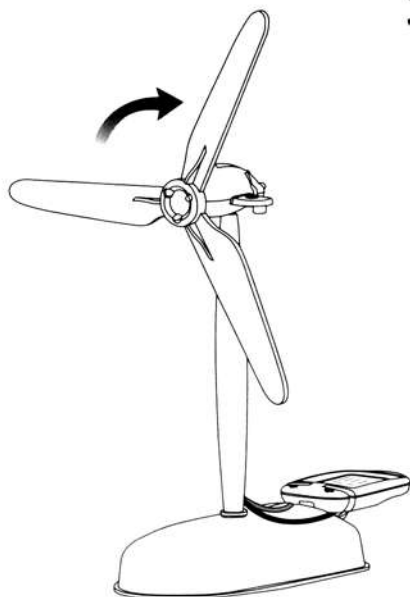
+ соедините -

Моторчик



ШАГ
6

Солнечный ветряк
готов!



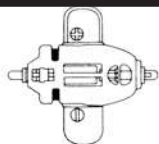
Неправильное вращение:
проверьте шаг 4 и 5

СОЛНЕЧНЫЙ САМОЛЕТ

Для сборки Вам потребуются следующие детали:



Солнечная батарея



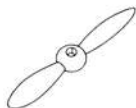
Моторчик



P7



P8



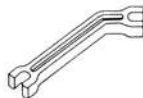
B2



B9



B8

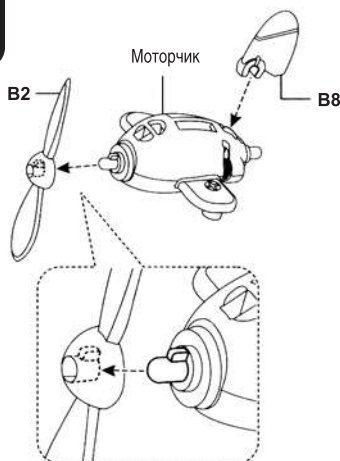


A10

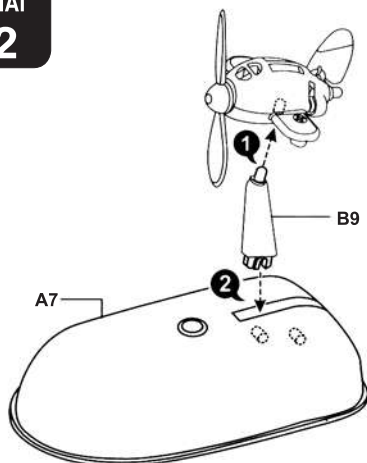


A7

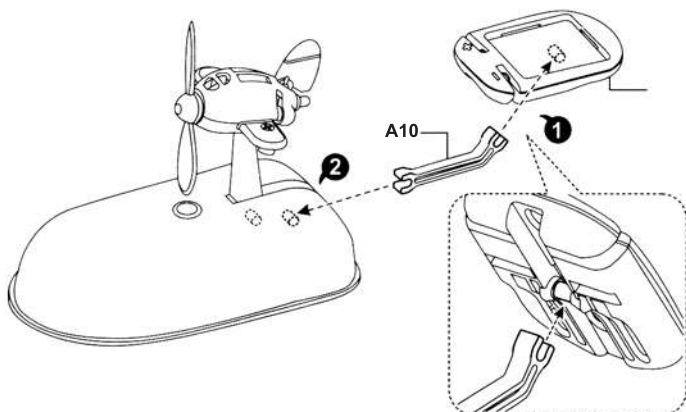
ШАГ
1



ШАГ
2



ШАГ
3

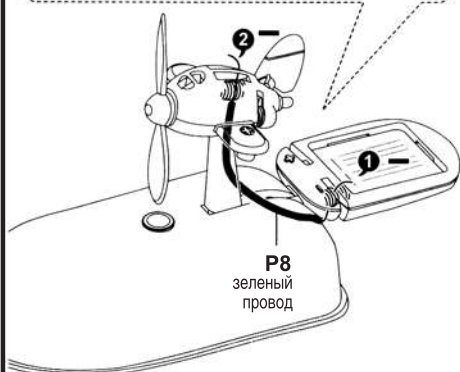
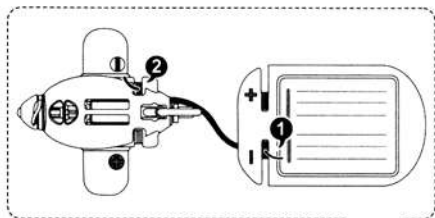


ШАГ
4

Модуль
солнечной
батареи

— соедините —

Моторчик



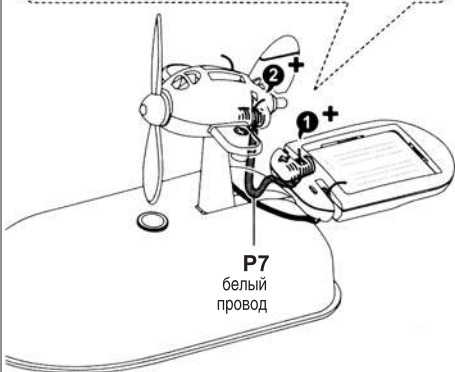
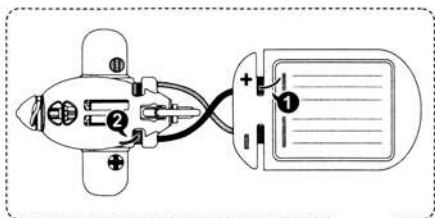
P8
зеленый
провод

ШАГ
5

Модуль
солнечной
батареи

+ соедините +

Моторчик



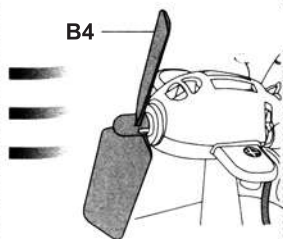
P7
белый
провод

ШАГ
6

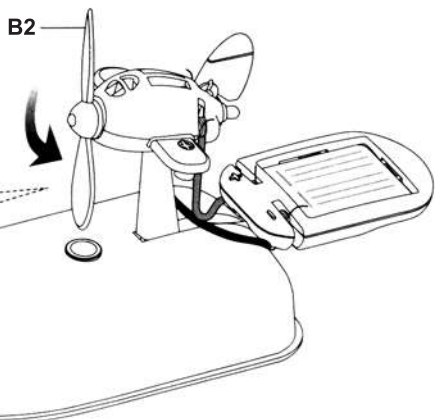
Солнечный самолет
готов!



Вы можете использовать
деталь B4 вместо B2



B4



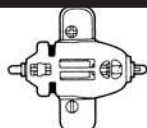
B2

КАТЕР НА ВОЗДУШНОЙ ПОДУШКЕ

Для сборки Вам потребуются следующие детали:



Солнечная батарея



Моторчик



P7



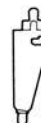
P8



B4



B9



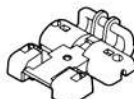
B11



B12



B8



A2

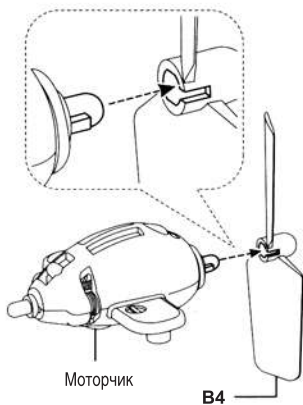


A10

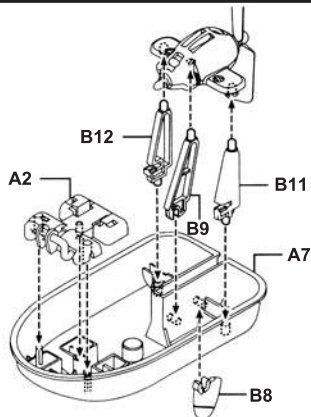


A7

ШАГ
1

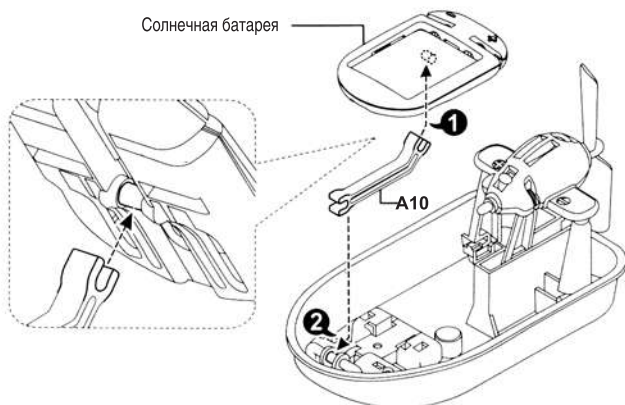


ШАГ
2



ШАГ
3

Солнечная батарея



ШАГ
4

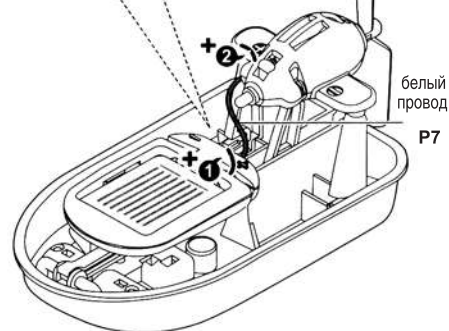
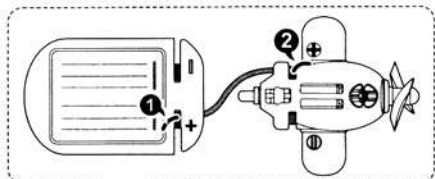
Модуль
солнечной
батареи



соедините



Моторчик



белый
провод
P7

ШАГ
5

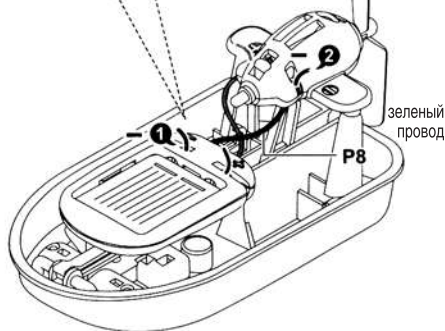
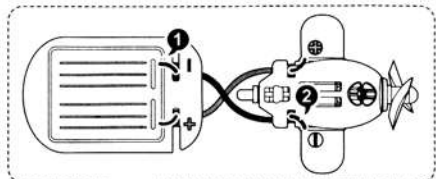
Модуль
солнечной
батареи



соедините



Моторчик



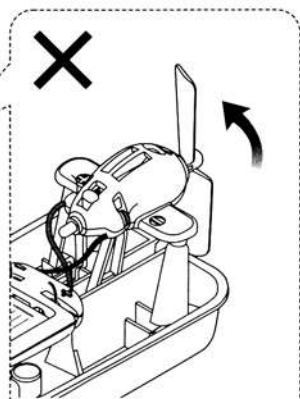
зеленый
провод
P8

ШАГ
6

Катер на воздушной
подушке готов!



Примечание: винт
катера вращается
по часовой
стрелке.



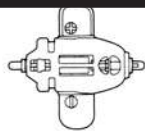
Внимание: если винт катера вращается против
часовой стрелки, проверьте правильность
подключение проводов согласно шагам 4 и 5.

ВРАЩАЮЩИЙСЯ САМОЛЕТ НА СОЛНЕЧНЫХ БАТАРЕЙКАХ

Для сборки Вам потребуются следующие детали:



Солнечная батарея



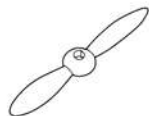
Моторчик



P9



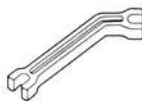
P10



B2



B8



A10



B1



A7



A6

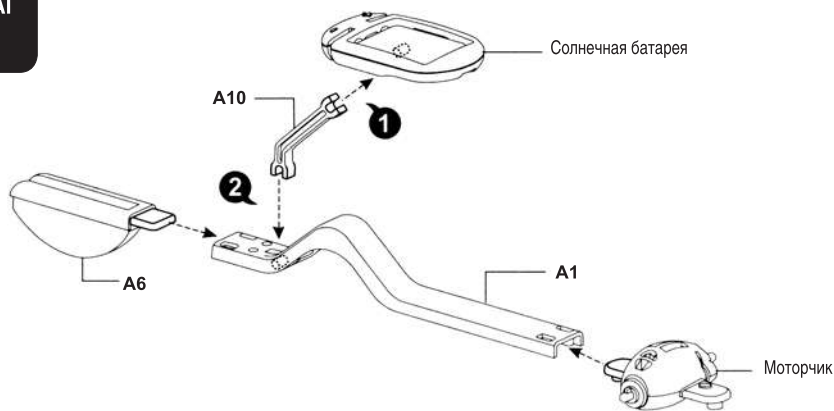


A1



Монета

ШАГ 1

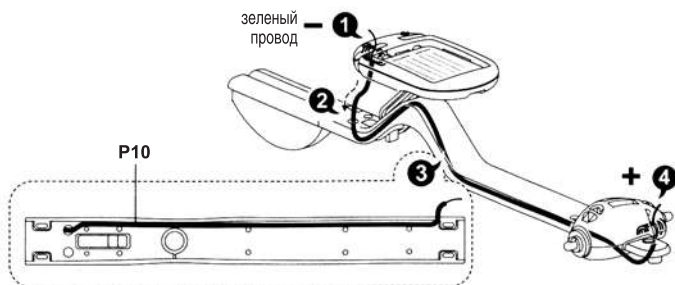


ШАГ 2

Модуль
солнечной
батареи

— соедините

+ Моторчик



ШАГ 3

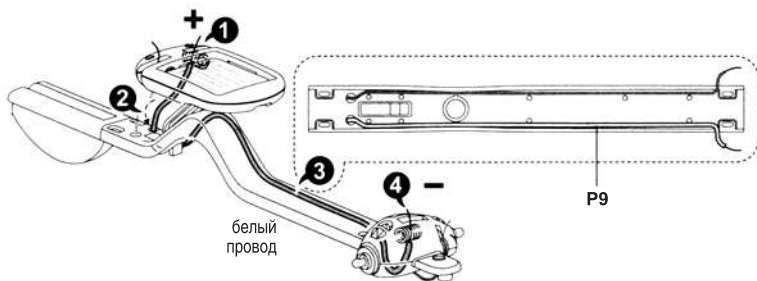
Модуль
солнечной
батареи



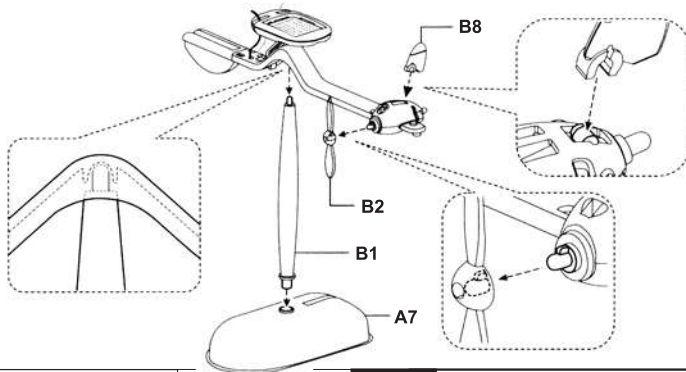
соедините



Моторчик



ШАГ 4



ШАГ 5

Как играть с
вращающимся
самолетом



ШАГ 6

Вращающийся самолет
на солнечных
батареях готов!

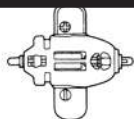


ЩЕНОК

Для сборки Вам потребуются следующие детали:



Солнечная батарея



Моторчик



P7



P8



B9



B10



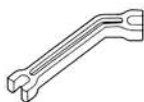
B11



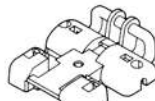
B12



B8

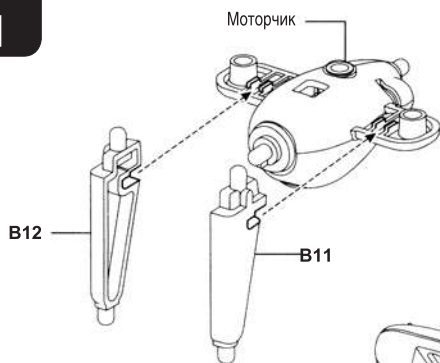


A10

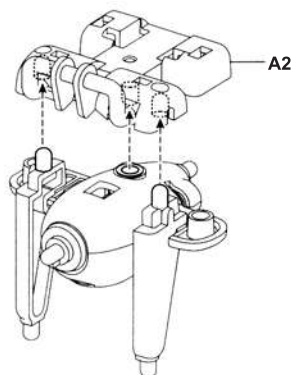


A2

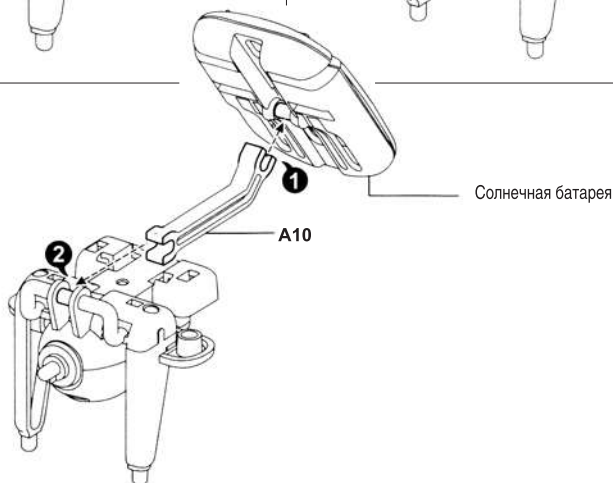
ШАГ
1



ШАГ
2



ШАГ
3



ШАГ

4

Модуль
солнечной
батареи



соедините



Моторчик

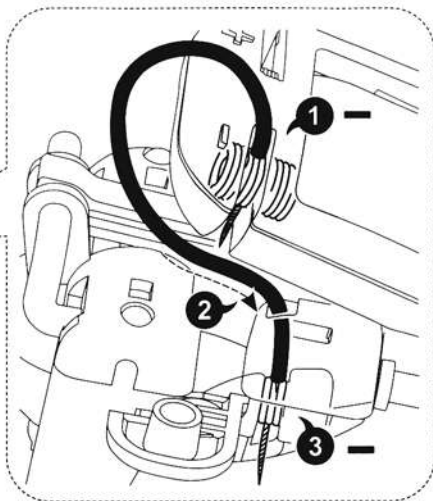
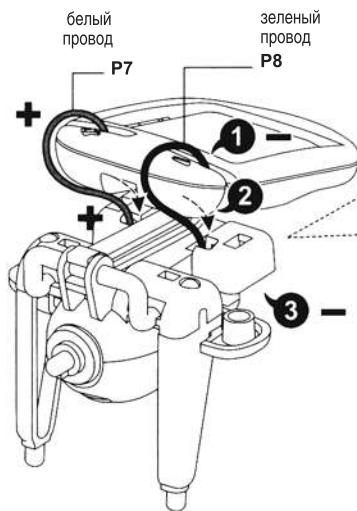
Модуль
солнечной
батареи



соедините

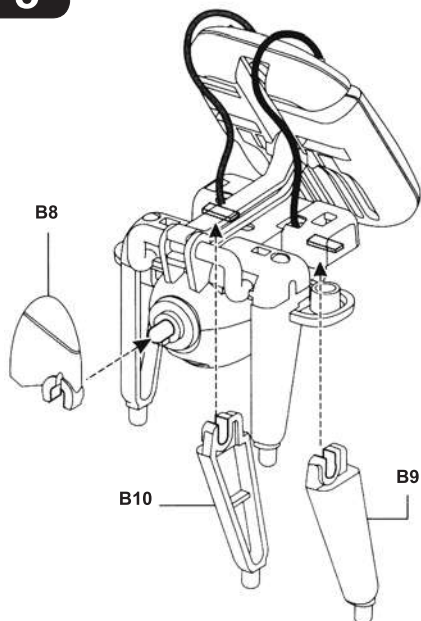


Моторчик



ШАГ

5



ШАГ

6

Щенок готов!

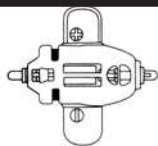


АВТОМОБИЛЬ

Для сборки Вам потребуются следующие детали:



Солнечная батарея



Моторчик



P7



P8



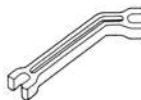
P4



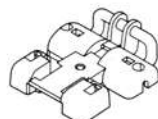
B7x2



B6x2



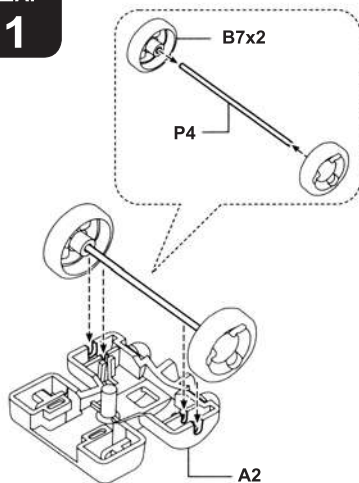
A10



A2

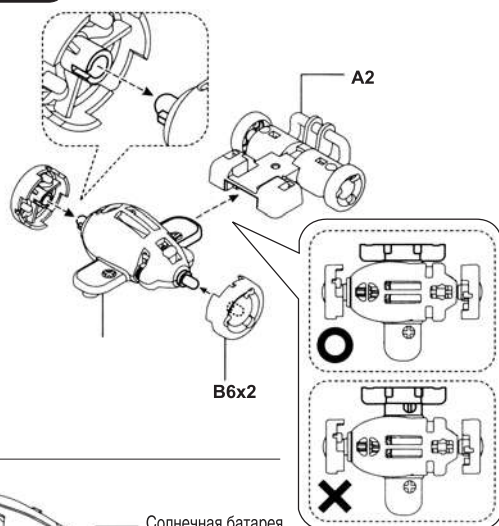
ШАГ

1



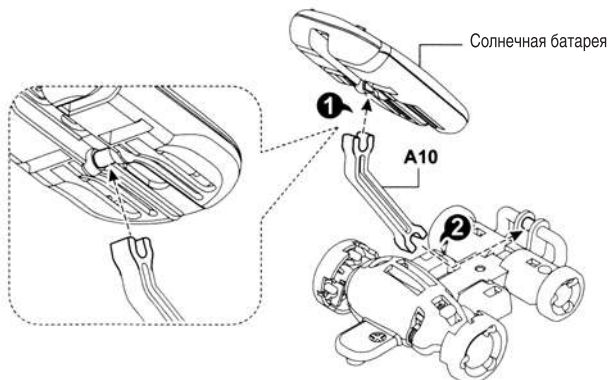
ШАГ

2



ШАГ

3

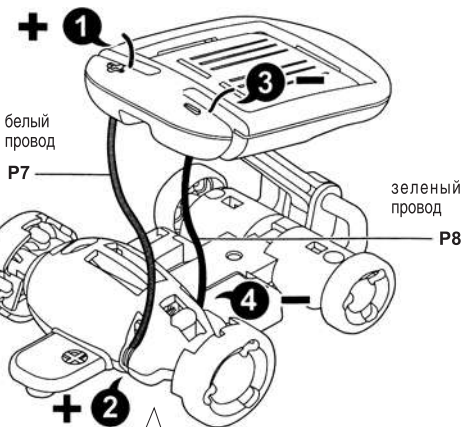


ШАГ

4

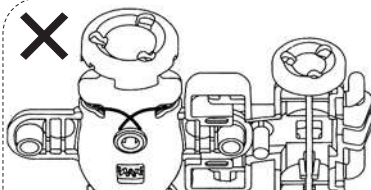
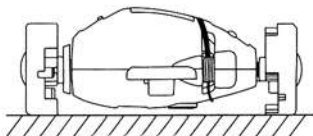
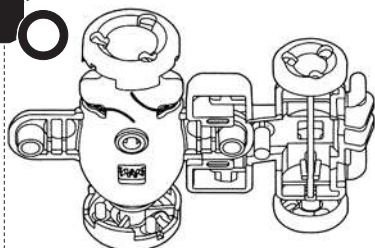
Модуль солнечной батареи - соедините - Моторчик

Модуль солнечной батареи + соедините + Моторчик

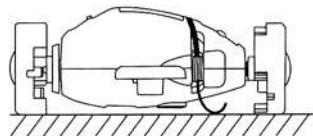


ШАГ

5



! Внимание: провода не должны соприкасаться друг с другом.

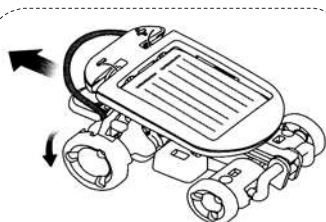


! Внимание: провода не должны соприкасаться с землей.

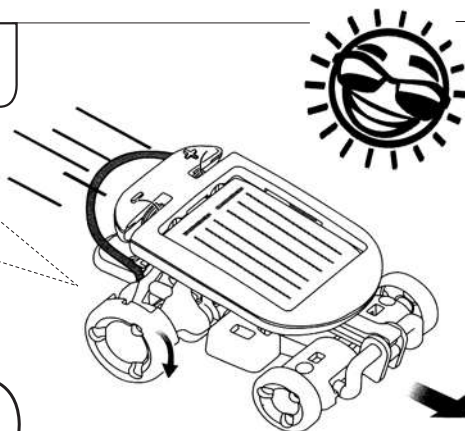
ШАГ

6

Автомобиль готов!



Внимание: если автомобиль движется в обратном направлении, проверьте правильность подключения проводов согласно шагу 4.





РЕКОМЕНДАЦИИ ПО ИСПОЛЬЗОВАНИЮ:



Наилучший заряд батарея получает под прямыми солнечными лучами, поэтому лучшим временем для игры с данным конструктором на улице является солнечный день.

В помещениях можно приводить в действие солнечную батарею при помощи галогенной лампы 100Вт.

Игрушки не будут двигаться в облачный день, в тени и при свете флуоресцентных ламп.

Материал: ABS.

Комплектация: Комплект деталей белого цвета – 1 шт., комплект деталей зеленого цвета – 1 шт., комплект деталей для сборки моторчика – 1 шт., инструкция.

BRADExTM
kids