

  
**TITANIUM**  
**MASTERS**

# Руководство пользователя

**SLIMTECH S260**

Беговая дорожка



## **Уважаемый покупатель!**

Поздравляем с удачным приобретением! Вы приобрели современный тренажер, который, как мы надеемся, станет Вашим лучшим помощником. Он сочетает в себе передовые технологии и современный дизайн. Постоянно используя этот тренажер, Вы сможете укрепить сердечно-сосудистую систему и приобрести хорошую физическую форму. Надеемся, что данная модель удовлетворит все Ваши требования. Прежде чем приступить к использованию тренажера, внимательно изучите настоящее руководство и сохраните его для дальнейшего использования. В случае возникших дополнительных вопросов обратитесь к продавцу или дилеру, который проконсультирует Вас и поможет устранить возникшую проблему. Обязательно сохраняйте инструкцию по эксплуатации, это поможет Вам по прошествии времени вспомнить о функциях тренажера и правилах его использования. Если у Вас возникли какие-либо вопросы по эксплуатации данного тренажера, свяжитесь со службой технической поддержки или уполномоченным дилером, у которого Вы приобрели тренажер.

## Меры безопасности

Внимание! Перед тем как приступить к тренировкам настоятельно рекомендуем пройти полное медицинское обследование, особенно если у Вас есть наследственная предрасположенность к повышенному давлению или сердечно-сосудистым заболеваниям.

Неправильное или чрезмерно интенсивное выполнение упражнений может повредить Вашему здоровью.

В целях обеспечения безопасности и надежной работы оборудования перед использованием тренажера ознакомьтесь с инструкцией.

При использовании тренажера следует соблюдать следующие базовые меры предосторожности:

- Во избежание удара током отключайте тренажер от сети после окончания использования и перед чисткой.
- Не следует оставлять включенный тренажер без присмотра во избежание удара током. Если тренажер не используется или производится его ремонт, установка или снятие комплектующих, отключите его от сети.
- Используйте тренажер только по назначению, описанному в данном руководстве. Во избежание получения травм используйте только те аксессуары, которые рекомендованы производителем.
- Во избежание травм и удара током не вставляйте какие-либо предметы в отверстия на тренажере.
- Не снимайте кожухи консоли. Ремонт тренажера должен производиться только сотрудниками сервисного центра.
- Не используйте тренажер, если заблокированы вентиляционные отверстия. Поддерживайте их в чистоте, удаляйте скапливающуюся пыль, волосы и т.д.
- Не используйте тренажер, если у него повреждены шнур питания или вилка, если он работает некорректно, был поврежден или побывал в воде. Доставьте тренажер в сервисный центр для осмотра и ремонта.
- Не перемещайте тренажер за шнур питания и не используйте шнур как ручку. Шнуры питания не должны соприкасаться с нагревающимися поверхностями.
- Дети и лица с ограниченными возможностями могут находиться рядом с включенным тренажером или использовать его только под наблюдением.
- Тренажер не предназначен для использования вне помещения.
- Не пользуйтесь тренажером в местах, где распыляются аэрозоли или осуществляется подача кислорода.

- Для отключения переведите тумблеры включения/выключения в положение «выкл.(OFF)», а затем отключите шнур питания из розетки.
- Подключайте тренажер только к заземленной розетке.
- Не подставляйте руки под движущиеся части тренажера, следите, чтобы ваша одежда не попала в движущиеся части тренажера.
- Будьте осторожны при заходе на тренажер и спходе с него.

**ВНИМАНИЕ!** Если вы почувствовали боль в груди, тошноту, головокружение или одышку, немедленно ПРЕКРАТИТЕ занятия на тренажере. Прежде чем возобновлять тренировки обратитесь за консультацией к врачу.

При выполнении упражнений на беговой дорожке надевайте соответствующую одежду. Не носите длинную свободную одежду, которая может застрять в беговой дорожке. Всегда надевайте спортивную обувь на резиновой подошве.

## Транспортировка / Хранение / Ввод в эксплуатацию

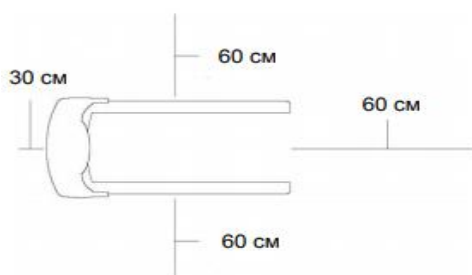
Транспортировка и эксплуатация тренажера:

- Тренажер должен транспортироваться только в заводской упаковке.
- Заводская упаковка не должна быть нарушена.
- При транспортировке тренажер должен быть надежно защищен от дождя, влаги, атмосферных осадков, механических перегрузок.

### Хранение тренажера

Тренажер рекомендуется хранить и использовать только в сухих отапливаемых помещениях при температуре + 10 - + 35 С и влажности 50 -75%. Если тренажер хранился при низкой температуре или в условиях высокой влажности (имеет следы конденсации влаги), необходимо перед эксплуатацией выдержать его в нормальных условиях не менее 2 – 4 часов и только после этого можно приступить к эксплуатации.

### Настройка оборудования



## **Выбор места для тренажера**

Место, где установлен тренажер, должно быть хорошо освещенным и проветриваемым. Установите тренажер на твердой, ровной поверхности, так, чтобы расстояние от стены или других предметов было достаточным (свободное пространство должно быть не менее 60 см по бокам, не менее 30 см перед оборудованием, не менее 60 см позади него). Свободное пространство сзади тренажера обеспечит вам комфортный подход к тренажеру и спуск с него.

Если вы ставите тренажер на ковер, необходимо подложить под него коврик из твердой резины или пластика, чтобы предохранить ковер и оборудование от возможных повреждений.

Не размещайте тренажер в помещениях с высокой влажностью, например, рядом с парной, сауной или закрытым бассейном. Водяные пары или хлор могут отрицательно повлиять на электронные и другие компоненты тренажера. Рекомендуется устанавливать тренажер в комфортном помещении.

## **Инструкция по заземлению**

Беговая дорожка должна быть заземлена. В случае сбоя или поломки заземление создает путь для электрического тока с минимальным сопротивлением, что снижает риск удара током. Тренажер оснащен шнуром с жилой для заземления и вилкой с клеммой заземления. Он должен подключаться к соответствующей розетке, установленной и заземленной с соблюдением действующих нормативов. Несоблюдение данных инструкций может привести к утрате гарантии.

Не меняйте вилку, поставляемую вместе с изделием, самостоятельно. Если она не подходит к розетке, соответствующую розетку должен устанавливать квалифицированный электрик.

Этот продукт предназначен для использования в номинальной цепи 220 вольт и имеет заземляющую вилку, которая выглядит как вилка на рисунке. Убедитесь, что устройство подключено к розетке, имеющей ту же конфигурацию, что и вилка.

С этим продуктом нельзя использовать адаптер.

**ОСТОРОЖНО!** Неправильное подключение может стать причиной удара током. Если у вас возникли сомнения в правильности заземления, обратитесь к электрику или представителю сервисной службы. Не меняйте самостоятельно вилку тренажера. Если комплектуемая вилка не подходит к вашей розетке, обратитесь к электрику и установите нужную розетку.

## **Рекомендации по сборке**

Перед сборкой тренажера тщательно изучите ее последовательность и

выполняйте все рекомендации. Используйте для сборки приложенный или рекомендуемый инструмент. Убедитесь, что в наличии имеются все детали и они не повреждены. Не прикладывайте чрезмерных усилий к инструменту во избежание травм и повреждения

элементов конструкции тренажера. Сначала соберите все детали тренажера, не до конца затянув гайки и болты, и только убедившись, что конструкция собрана правильно, затяните их до конца.

## **Техническое обслуживание / Гарантия / Ремонт**

Регулярное и своевременное техническое обслуживание продлевает срок службы тренажера и сводит обращения в сервисную службу до минимума. Для этого рекомендуется выполнять следующие профилактические процедуры.

### **Рекомендации по уходу**

Перед любым обслуживанием обязательно отключайте тренажер от электрической сети. К обслуживанию можно приступать примерно через 60 секунд, когда произойдет полное обесточивание внутренних электрических цепей тренажера. Регулярно осматривайте Ваш тренажер на предмет попадания посторонних предметов, пыли и грязи в тренажер. Не применяйте абразивные препараты, агрессивные жидкости для чистки рабочих поверхностей тренажера – ацетон, бензин, уайт-спирит, бензол и их производные во избежание повреждения лакокрасочных покрытий и пластиковых деталей. Для ухода рекомендуется применять слегка смоченную нейтральным раствором моющей жидкости ткань с последующей протиркой сухой тканью.

### **ЕЖЕДНЕВНО (после каждой тренировки)**

Выключите тумблер питания беговой дорожки, затем отключите ее от сети;

Протрите беговое полотно, корпус, кожух двигателя и консоль влажной тряпкой. Не используйте растворители, они могут повредить тренажер;

Осмотрите шнур питания. Если он поврежден, обратитесь к представителям компании-продавца;

Убедитесь, что шнур не попал под транспортировочные колёсики тренажера или в другое место, где он может оказаться защемлен или оборван;

Убедитесь, что тренажер находится на достаточном расстоянии от стен (не менее 50 см).

### **ЕЖЕНЕДЕЛЬНО**

Выключите тумблер беговой дорожки, затем отключите ее от сети;

Сложите тренажер, убедившись в надежности его фиксации в вертикальном положении (для складных моделей);

Подметите или пропылесосьте пол, чтобы удалить пыль или другой мусор, который мог накопиться под беговой дорожкой.

### **ЕЖЕМЕСЯЧНО – ВАЖНО!**

Выключите тумблер питания беговой дорожки, затем отключите ее от сети; проверьте затяжку всех монтажных болтов тренажера;

Снимите кожух двигателя. Дождитесь, пока все огни индикаторов на платах погаснут;

Пропылесосьте сам двигатель и весь моторный отсек, чтобы удалить накопившийся пух или пыль в моторном отсеке. Невыполнение этой процедуры может привести к короткому замыканию и преждевременному отказу электронных компонентов;

Протрите беговое полотно влажной тряпкой;

Проверьте и отрегулируйте в случае необходимости натяжение и центровку бегового полотна. Дека и беговое полотно – это детали тренажера, требующие особого внимания. Важно соблюдать правила эксплуатации во избежание преждевременного износа этих деталей. Периодически проверять и проводить центровку и натяжение бегового полотна, а при необходимости и проводить техническое обслуживание беговой дорожки.

### **Смазка деки и полотна**

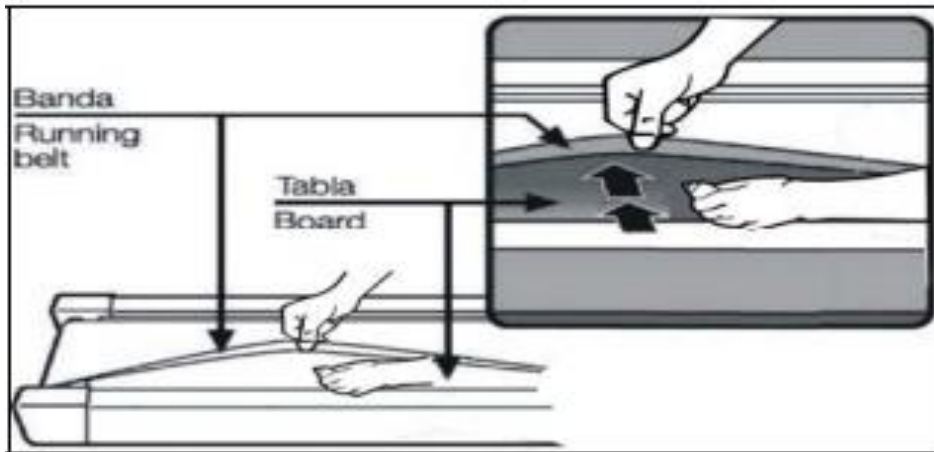
Производитель уже смазал необходимые детали и узлы во время производства беговой дорожки.

Перед первой тренировкой необходимо проверить, а затем регулярно контролировать наличие смазки во избежание поломок.

Мы рекомендуем ежемесячно приподнимать беговое полотно и на ощупь проверять наличие смазки, и если поверхность сухая, ее необходимо смазать. Вы можете использовать как силиконовый спрей в баллончике, так и силиконовую смазку в тубике.

Используйте продукцию уже хорошо зарекомендовавших себя брендов: Efele, Sil-X, Molykote Separator Spray.

- Приподнимите беговое полотно с правой и левой стороны поочередно;
- Нанесите на деку смазку от края и как можно ближе к центру бегового полотна



- Включите дорожку на минимальной скорости и в течении 5 минут походите, смещая шаг справа налево и в обратном направлении относительно ширины деки, так чтобы смазка как можно равномернее распределилась по всей ее поверхности.

## Рекомендации по техническому обслуживанию домашних беговых дорожек

В процессе эксплуатации беговой дорожки происходит стирание и высыхание фрикционного слоя смазки, которая обеспечивает скольжение полотна по деке и возникает необходимость нанесения нового слоя смазки.

Типичные признаки необходимости смазки деки: сильный нагрев бегового полотна, запах нагретой резины; перегрев электродвигателя, запах дыма, резкий запах пластмассы, нагрев крышки моторного отсека; остановка дорожки и отключение электродвигателя во время занятий; появление текстовых или цифровых сообщений на дисплее консоли и остановка дорожки; токовая нагрузка на электродвигатель более 9 Ампер (DC) (измеряется тестером и только специалистом).

Обращаем Ваше внимание, что несвоевременная смазка деки приводит к повышенному трению и нагрузке на электродвигатель, что может привести к поломке электродвигателя и электронных плат управления дорожкой, повреждению и преждевременному износу деки и бегового полотна. В любом случае, даже при регулярном обслуживании, необходимо контролировать и проверять состояние деки и бегового полотна, токовую нагрузку на электродвигатель и принимать решение в зависимости от их технического состояния.

Регулярное техобслуживание не гарантирует нормальную работу комплектующих беговой дорожки (дека, полотно и т.п.) если пользователями нарушаются правила эксплуатации тренажера.

Для выполнения работ по техническому обслуживанию и ремонту тренажера



рекомендуем обращаться к специалистам сервисного центра.

## Центрирование бегового полотна

Операции по центровке и натяжению бегового полотна выполняются пользователем беговой дорожки по мере необходимости.

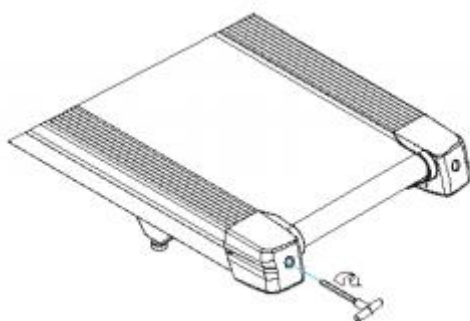
При ходьбе или беге вы можете работать одной ногой сильнее, чем другой, что приводит к смещению бегового полотна дорожки в процессе эксплуатации.

Чтобы его отцентрировать, необходимо прилагаемым в комплекте гаечным ключом отрегулировать положение заднего вала.

**ВНИМАНИЕ:** выполните все указания по центрированию бегового полотна, описанные ниже.

1. Не надевайте свободную одежду или украшения, когда Вы будете выполнять процедуру центрирования.
2. Никогда не поворачивайте болты за один раз более, чем на  $\frac{1}{4}$  оборота.
3. Всегда затягивайте болты с одной стороны и освобождайте с другой для предотвращения перетяжки или провисания дорожки.
4. Нажмите кнопку СТАРТ (QUICK START). Отрегулируйте скорость дорожки кнопками на консоли до 4 км/ч. После регулировки пройдите по дорожке в течение 5 мин.

Если необходимо, повторите действия до полного центрирования бегового полотна. Если беговое полотно смещено вправо: запустите беговое полотно со скоростью до 5 км в час. При помощи входящего в комплект поставки гаечного ключа поверните правый задний болт на  $\frac{1}{4}$  оборота по часовой стрелке. Проверьте положение полотна. Беговое полотно должно пойти полный оборот, после этого можно сделать вывод о том, насколько оно отцентрировано. При необходимости повторите процедуру. Если беговое полотно смещено влево: запустите беговое полотно со скоростью до 5 км в час. При помощи входящего в комплект поставки гаечного ключа поверните левый задний болт на  $\frac{1}{4}$  оборота по часовой стрелке. Проверьте положение полотна. Беговое полотно должно пойти полный оборот, после этого можно сделать вывод о том, насколько оно отцентрировано. При необходимости повторите процедуру.



Беговое полотно при движении не должно касаться боковых накладок. Повторите все эти действия до полного центрирования бегового полотна.

## Натяжение бегового полотна

Если при движении ощущается проскальзывание бегового полотна, необходимо его натянуть. В большинстве случаев беговое полотно в процессе работы растягивается, что и вызывает проскальзывание. Натяжение бегового полотна является обычной регулировочной операцией, которую должен выполнять пользователь дорожки.

Для устранения проскальзывания следует затянуть оба натяжных болта заднего вала при помощи торцевого ключа соответствующих размеров (входит в комплект дорожки), повернув их на 1/4 ОБОРОТА, как показано на рисунке.

Проверить снова беговую дорожку на проскальзывание. Повторить натяжение при необходимости, но НИКОГДА НЕ ПОВОРАЧИВАТЬ натяжные болты больше, чем на 1/4 оборота за один раз.

Натяжение бегового полотна отрегулировано правильно, когда движущаяся лента находится на расстоянии около 1 сантиметра от крышки моторного отсека.

## Пульсозависимая программа

1. Контактные датчики пульса (если имеются)

Обхватите руками поручни. Ладони должны находиться на датчиках пульса.

В течение 15-20 секунд датчик измерит последние 5 ударов пульса. Не сжимайте датчики плотно, так как в этом случае может повыситься артериальное давление. Убедитесь, что ладони расположены на пластинах пульсометра, а не на поручнях, во избежание получения неправильных данных.

2. Телеметрический датчик пульса (если имеется беспроводной передатчик частоты пульса)



Вы можете измерять уровень пульса с помощью беспроводного датчика пульса,

значение которого будет отображено на дисплее консоли. Прежде чем закрепить датчик на груди, увлажните области ремня, где проходят электроды. Затяните ремень вокруг груди и отрегулируйте ремень так, чтобы он сидел плотно. Примечание: датчик должен быть плотно и правильно закреплен на груди для того, чтобы считывать более точный и правильные данные. Если датчик расположен неправильно. Вы может получить некорректную информацию.

## Измерение пульса

**ВНИМАНИЕ!** Для измерения пульса необходимо постоянное удержание рук на сенсорных датчиках пульса. Важно знать, что сенсорные датчики пульса не являются медицинским оборудованием и определяемые значения могут значительно отличаться от фактических.

## Указания по утилизации



Данный тренажер не относится к бытовым отходам.

Пожалуйста, не выбрасывайте оборудование либо элементы питания вместе с бытовыми отходами, для утилизации использованных элементов питания пользуйтесь действующими в Вашей стране системами возврата и сбора для утилизации.

Надлежащий отдельный сбор разобранных приборов, которые впоследствии отправятся на переработку, утилизацию или экологичное захоронение, способствует предотвращению возможных негативных воздействий на окружающую среду и здоровье человека, а также позволяет повторно использовать материалы, из которых изготовлено устройство. За незаконную утилизацию устройства пользователь может быть привлечен к административной ответственности, предусмотренной действующим законодательством.

# Инструкции по установке

## Элементы беговой дорожки

| № п/п | Наименование    | Количество |
|-------|-----------------|------------|
| 1     | Беговая дорожка | 1          |
| 2     | Стойка консоли  | 2          |
| 3     | Консоль         | 1          |
| 4     | Рукоятка        | 2          |
| 5     | Подъёмная рама  | 1          |

## Конструктивная схема



## Порядок сборки

- 1) Откройте упаковку, достаньте комплектующие из коробки и положите устройство на ровную поверхность.



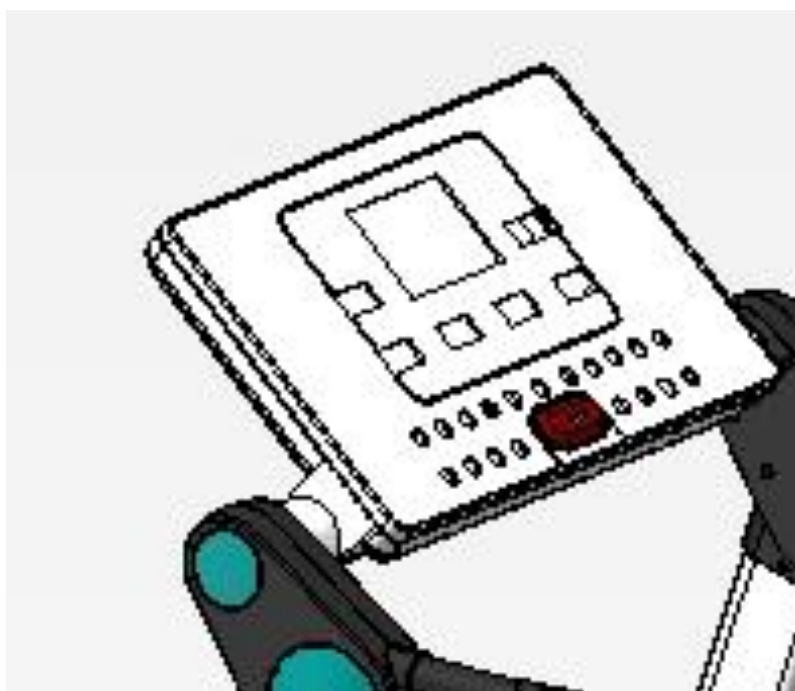
- 2) Сначала поверните левую и правую боковые рукоятки стойки в положение разблокировки, затем потяните вверх стойки консоли, далее поверните левую и правую боковые рукоятки стойки в положение блокировки.



- 3) Установите консоль, потяните вверх левую и правую рукоятки и зафиксируйте их ручкой на внутренней стороне стойки.



- 4) Установите ключ безопасности в соответствующее место на консоли. После подключения электропитания беговая дорожка готова к работе.



## Описание изделия

### 1. Перечень деталей

| №п/п | Наименование                               | Количество | Комментарий    |
|------|--|------------|----------------|
| 1    | Изделие в сборе (дорожка, стойка, консоль) | 1 комплект |                |
| 2    | Сборочный комплект                         | 1упаковка  | См. приложение |
| 3    | Инструкция                                 | По 1 шт.   |                |

### 2. Приложение (сборочный комплект):

| № | Наименование           | Кол-во | Комментарий               |
|---|------------------------|--------|---------------------------|
| 1 | Универсальная отвертка | 1 шт.  |                           |
| 2 | 6-мм шестигранный ключ | 1 шт.  |                           |
| 3 | Мини-ручка             | 2 шт.  | На левом и правом поручне |
| 4 | Силиконовое масло      | 1 бут. | 30мл                      |
| 5 | Кабель аудиовхода      | 1 шт.  |                           |
| 6 | Ключ безопасности      | 1 шт.  | красный                   |

### Технические параметры

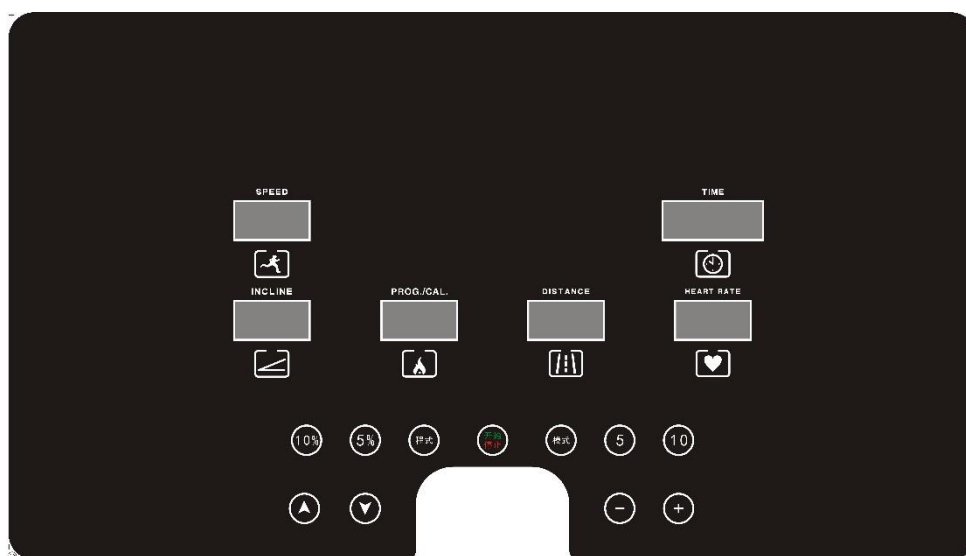
|                                  |  |
|----------------------------------|--|
| Рабочее напряжение               | АС220В-240В 50/60Гц                    |
| Максимальная нагрузка            | 130 кг.                                |
| Размеры                          | В сложенном виде: 393*740*144 (мм)     |
|                                  | В разложенном виде: 1547*740*1295 (мм) |
| Рабочая площадь бегового полотна | 1220*430 (мм)                          |
| Пиковая мощность двигателя       | Максимальное значение 0,75—2,24 кВт    |
| Скорость                         | 1.0—16 км/ч                            |
| Назначение                       | Предназначена для бега и ходьбы        |

## Описание основных функций

1. Используется для тренировки по ходьбе и бегу.
2. Мощный двигатель Fuji Electric с низким уровнем шума. Обеспечивает максимальную скорость движения 16,0 км/ч.
3. Полотно беговой дорожки выполнено из высокопрочных, эластичных и антистатических материалов.

4. Двойная опорная рама дорожки обладает высокой прочностью, плотностью и гибкостью. Оснащена резиновым амортизатором.
5. Передний и задний ролики выполнены из композита толщиной 3 мм, конусообразные наконечники на концах роликов (1,5°) обеспечивают автоматическую прокрутку полотна беговой дорожки.
6. Рама дорожки оснащена колёсиками, что обеспечивает лёгкую транспортировку дорожки в сложенном виде.
7. Дорожка оснащена светодиодным дисплеем высокой чёткости с индуктивными кнопками.
8. Конструкцию дорожки легко складывать и раскладывать — достаточно просто повернуть ручки благодаря тому, что вся сборка и подключение соединений произведены в заводских условиях. Это позволяет избежать ошибок, которые могут негативно повлиять на работу устройства.

## Использование консоли



### 1. Краткое введение

Функции электронного дисплея:

- Дисплей можно поднять и опустить.
- Функция проигрывания MP3 через соответствующий интерфейс.
- Подключение к спортивным мобильным приложениям по Bluetooth (Fitshow, Fithome, Zwift).

В руководстве используются следующие термины и обозначения:

Параметры дорожки: "Speed" (скорость), "Slope" (наклон).

Параметры движения: "Distance" (расстояние), "calorie" (калории), "time" (время), "heartbeat" (пульс).



Тренировочные режимы: ручной, обратного отсчёта, предустановленные программы.

Режим с полным ручным управлением: тренировочный режим без заданных параметров.

Режим обратного отсчёта: тренировочный режим с одним заданным параметром.

Автоматические предустановленные программы тренировок: различные программы с заданными параметрами. Всего 12 программ.

## 2. Описание параметров

### Параметры тренировки для различных режимов:

- минимальная отображаемая скорость: 1 км/ч;
- максимальная отображаемая скорость: 16 км/ч;
- максимальное время тренировки в режиме обратного отсчёта времени: 99 минут;
- минимальное время тренировки в режиме обратного отсчёта времени: 8 минут;
- максимальная дистанция тренировки в режиме обратного отсчёта расстояния: 99 километров;
- минимальная дистанция тренировки в режиме обратного отсчёта расстояния: 1 километр;
- максимальное количество сожжённых калорий для соответствующих режимов: 990;
- минимальное количество калорий для соответствующих режимов: 20 (P1-P12);
- минимальное время для автоматических программ: 8 минут (P1-P12);
- максимальное время для автоматических программ: 99 минут.
- минимальный наклон: 0 градусов.
- максимальный наклон: 15 градусов.

## 3. Описание данных дисплея

На дисплее отображаются:

- Окно скорости:
  1. Во время движения показывает скорость.
  2. При настройке теста на содержание жира в организме отображается функция каждого параметра.
- Окно времени:
  1. Во время движения показывает время тренировки.
  2. Во время установки автоматических программ показывает номер программы.
  3. При настройке теста на содержание жира в организме отображает установленное значение каждого параметра.
- Окно расстояния:

1. Во время движения показывает пройденное расстояние.
  2. Во время установки автоматических программ показывает номер программы.
- Окно программа/расход калорий:
    1. Во время движения отображается количество израсходованных калорий.
    2. Во время установки автоматических программ показывает номер программы.
  - Окно значений пульса:

Соответствующее значение пульса отображается после удержания пластины датчика пульса обеими руками.
  - Окно наклона:
    1. Во время движения показывает текущий уровень наклона.
    2. При настройке автоматической программы отображается значение наклона первого сегмента соответствующей программы.

#### **4. Описание функций кнопок**

Функции кнопок на клавиатуре:

- 2 кнопки быстрого доступа (№ 5,10)
- кнопки быстрой установки наклона (№ 5,10)
- кнопка Start (Старт)/ Stop (Стоп);
- кнопка Program (Программа)/ Mode (Режим);
- кнопка Speed + (Скорость+)/ Speed (Скорость-).
- кнопка Slope + (Наклон+)/ Slope (Наклон-).

#### **5. Функции кнопок. Инструкция.**

- Кнопка Start/Stop (Старт/Стоп) запускает и останавливает двигатель.

**Инструкции:**

1. В режиме с полным ручным управлением эта кнопка запускает двигатель.
2. В режиме обратного отсчёта эта кнопка запускает двигатель.
3. В автоматических программах эта кнопка запускает двигатель.
4. Во время движения дорожки эта кнопка останавливает работу двигателя.

- Кнопка Program (Программа)---Описание: настройка автоматических программ и теста на содержание жира в организме.

**Инструкции:**

1. В режиме с полным ручным управлением эта кнопка переводит электронный дисплей в режим выбора автоматической программы.
2. После перехода в режим выбора автоматической программы используйте эту кнопку для перехода к режиму тестирования процента жира в организме.
3. Порядок операций: Автоматическая установка программы - Установка теста на содержание жира в организме - Состояние полного ручного режима

работы.

- Кнопка Mode (режим) --- Описание: выбор параметров в режиме обратного отсчёта.

**Инструкции:**

1. В режиме с полным ручным управлением эта кнопка переводит электронный дисплей в режим установки программ обратного отсчёта.

2. В режиме теста на содержание жира в организме эта кнопка позволяет перейти к настройке следующего параметра.

3. Порядок операций в режиме ожидания: обратный отсчёт времени - обратный отсчёт расстояния - обратный отсчёт калорий - состояние полного ручного режима работы.

4. Порядок операций при установке теста на содержание жира в организме: установка пола - установка возраста - установка роста - установка веса - тест на содержание жира в организме.

- Кнопка Speed (скорость) +/-

Описание: настройка значения скорости во время работы, настройка значения параметра во время установки параметров.

**Инструкции:**

1. Во время работы дорожки регулирует скорость движения.

2. В состоянии установки параметров регулирует значение установленного значения параметра.

- Кнопка Lift (Наклон) +/- key – Описание функции: регулировка значения наклона во время работы, регулировка значения параметра наклона во время установки параметра.

**Инструкции:**

1. Во время работы дорожки регулирует уклон дорожки.

- Кнопка быстрого выбора скорости - Описание функции: прямой выбор значения скорости во время работы дорожки.

**Инструкции:**

1. Во время работы дорожки позволяет напрямую устанавливать значение скорости

- Кнопка быстрой установки наклона - Описание функции: прямой выбор значения наклона дорожки во время работы дорожки, установка конкретного значения наклона дорожки при установке параметров.

**Инструкции:**

1. Нажмите эту кнопку чтобы выбрать соответствующее значение наклона непосредственно во время работы дорожки.

## 6. Описание тренировочных режимов

### А. Ручной режим

Вход в ручной режим: после включения питания и полной индикации электронный дисплей переходит в режим ручного управления. В это время нажмите кнопку "Start", чтобы войти в режим ручного управления.

Инструкции по эксплуатации:

Начальная скорость движения составляет 1,0 км, а отсчёт времени, расстояния и калорий начинается с нуля. Нажмите кнопку регулировки скорости чтобы настроить значение скорости движения. Когда время тренировки превышает 99:59 минут, система не останавливается, а отсчёт времени начинается с нуля.

### В. Режим обратного отсчёта

1. Вход в режим обратного отсчёта времени: в ручном режиме нажмите кнопку "Mode" (Режим) для входа в режим обратного отсчета времени. Дисплей покажет 30:00 минут и начнёт мигать. Для установки скорости воспользуйтесь кнопкой speed (скорость) +/- . Диапазон установки составит 8:00 ~ 99:00 минут, далее нажмите кнопку start (старт) для активации режима обратного отсчёта времени.

Применение:

Начальная скорость движения составляет 1.0 км/ч. Обратный отсчет времени осуществляется в соответствии с установленным временем тренировки. При этом положительный отсчёт расстояния и калорий начинается с нуля. Значение скорости движения можно отрегулировать кнопками регулировки скорости. Величину наклона дорожки можно отрегулировать кнопками регулировки подъема дорожки. Когда отсчёт установленного времени дойдет до нуля, дорожка плавно замедлится и остановится, при остановке на дисплее появится надпись "End" и раздастся 5 звуковых сигналов с шагом в 1 секунду. Через 5 секунд после остановки все данные дисплея обнулятся, и дорожка вернётся в состояние ожидания.

2. Вход в режим обратного отсчёта расстояния: в режиме полного ручного управления нажмите кнопку "Mode" (Режим) чтобы выбрать режим обратного отсчёта расстояния. Дисплей покажет 1.0 км и начнет мигать. Для установки расстояния воспользуйтесь кнопкой speed (скорость) +/- . Диапазон настройки составит 1.0-99.0 км. Нажмите кнопку start (старт) для активации режима обратного отсчёта расстояния.

Применение: начальная скорость движения составляет 1.0 км/ч. При включении программы начинается обратный отсчёт расстояния в соответствии с установленным расстоянием тренировки. При этом положительный отсчет времени и калорий начинается с нуля. Значение скорости движения можно отрегулировать кнопками регулировки скорости. Когда отсчёт установленного расстояния дойдёт до нуля, дорожка плавно замедлится и остановится.

3. Вход в режим обратного отсчёта калорий: В режиме полного ручного управления нажмите кнопку “Mode” (Режим) чтобы выбрать режим обратного отсчёта калорий. Дисплей покажет 50 и начнет мигать. Для установки необходимого расхода калорий воспользуйтесь кнопкой speed (скорость) +/-, диапазон настройки составит 20-990. Нажмите кнопку start (старт) для активации режима обратного отсчёта расстояния.

Применение: начальная скорость движения составляет 1.0 км/ч. При включении программы начинается обратный отсчёт калорий в соответствии с установленным значением. При этом положительный отсчёт времени и расстояния начинается с нуля. Значение скорости движения можно отрегулировать кнопками регулировки скорости. Когда отсчёт установленного расхода калорий дойдёт до нуля, дорожка плавно замедлится и остановится.

### С. Функции автоматических программ

Вход в режим установки автоматических программ: в режиме ручного управления или в состоянии установки режима нажмите кнопку “Program” (Программа). Дисплей покажет значение 30:00 минут и замигает (необходимое значение времени можно установить кнопками speed (скорость) +/- в диапазоне 8:00—99:00 минут). Для активации режима автоматических программ нажмите кнопку start (старт).

Применение:

Каждая автоматическая программа разделена на 20 сегментов. Значение скорости на каждом сегменте определяется конкретной программой. Продолжительность каждого сегмента определяется как 1/20 от установленного времени тренировки. Во время работы автоматической программы отсчет времени, расстояния и калорий осуществляется в соответствии с установленными значениями и начинается с нуля. Значение скорости движения можно отрегулировать кнопками регулировки скорости. При переходе программы к следующему сегменту скорость автоматически регулируется до значения, установленного для данного сегмента по умолчанию. Когда отсчёт дойдёт до нуля, дорожка плавно замедлится и остановится.

## 7. Описание теста на определение процента жира в организме

Запуск настройки теста: В состоянии начального режима ожидания или режима настройки кнопкой “Program” (Программа) выберите тест на содержание жира в организме (в автоматических режимах для выбора режима теста нажмите кнопку “Program” ещё раз).

Инструкции: После перехода к режиму настройки теста нажмите кнопку “Mode” для выбора параметров. При этом на дисплее в окне скорости отобразится функция параметра, а в окне времени — установленное значение параметра. Кнопками +/- отрегулируйте установленное значение и нажмите “Mode” для выбора следующего параметра.

Первый параметр: пол (F-1): значения от 1 до 2 (1 — мужской, 2— женский).  
Второй параметр: возраст (F-2): начальное значение 25. Диапазон: 10—99.  
Третий параметр: рост (F-3): начальное значение 170 см. Диапазон 100—220 см.  
Четвертый параметр: вес (F-4): начальное значение 70 кг. Диапазон 20—150 кг.  
Пятый пункт — Процент жира в организме (F-5). Начальное значение: ---

Проведение теста: после завершения настройки первых четырех параметров перейдите к пятому параметру. На дисплее он изначально будет отображаться как «---». Во время теста удерживайте руки на датчиках пульсометра на поручнях дорожки около 5 секунд для фиксации значения результатов теста.

Разъяснение значений: индекс жира в организме показывает соотношение между ростом и весом человека и применяется для базовой корректировки веса для любого мужчины или женщины с другими показателями здоровья. Идеальный индекс жира в организме должен составлять от 20 до 25. Если индекс меньше 19, то человек имеет недобор веса. Если индекс составляет от 26 до 29, человек имеет избыточный вес. Если индекс превышает 30, то вес превышен значительно. (Примечание: данные теста используются для справки и не имеют медицинского значения).

## **8. Проверка сердцебиения**

Для измерения частоты сердцебиения необходимо приложить ладони обеих рук к датчикам на обоих поручнях дорожки и плотно удерживать их. Начальное значение пульса отобразится на дисплее через 5 секунд. Если продолжать удерживать датчики, то изменение данных отобразится на дисплее. Через 30 секунд данные будут близки к актуальному значению пульса.

Некорректные данные могут отображаться если:

1. Удерживать датчики пульса со слишком большим усилием. Необходимо сжимать их с равномерным, но не чрезмерным усилием.
2. Если контакт рук с пульсометром прерывается. Для корректного проведения теста рекомендуется прекратить тренировку и встать ногами на бортики дорожки, удерживая датчики пульса обеими руками и не двигаться.
3. Если руки слишком сухие или слишком холодные, или если кожа ладоней слишком грубая.

Примечание: данные теста предоставляются для справки и не могут быть использованы для медицинских целей, так как на результаты измерений влияет большое количество факторов.

## **9. Спящий режим. Описание**

Если никаких действий с беговой дорожкой не производится в течение 10 минут, она переходит в спящий режим, дисплей и индикатор гаснут. Для выхода из режима нажмите любую кнопку. Дисплей загорится, и дорожка перейдет в состояние ожидания.

## 10. Функции ключа безопасности

При обычном использовании ключ безопасности устанавливается в специальный слот перед началом работы с дорожкой. При удалении ключа на дисплее отобразится «----». Если вынуть ключ безопасности по время движения дорожки, то система отключится. После повторной установки ключа безопасности данные будут очищены.

## 11. Аудио Bluetooth. Описание функции

После включения электронного дисплея тренажера включите функцию Bluetooth на мобильном телефоне и начните поиск устройств. После того, как вы подсоедините электронный дисплей беговой дорожки (имя соединения будет иметь вид FS-XXXXX-A), то сможете воспроизводить аудио с мобильного телефона через консоль тренажера.

## 12. Подключение спортивных приложений через Bluetooth

После включения электронного дисплея тренажера включите функцию Bluetooth на мобильном телефоне и найдите приложение со спортивными программами, например Fitshow, Fithome, Zwift и другие приложения.

Диапазон значений параметров:

|                  | Начальное | При начале установки | Диапазон установки | Отображаемый диапазон |
|------------------|-----------|----------------------|--------------------|-----------------------|
| Время (мин/сек)  | 0:00      | 30:00                | 8:00-99:00         | 0:00-99:59            |
| Скорость (км/ч)  | 0.0       | N/A                  | N/A                | 1–16                  |
| Расстояние (км)  | 0.00      | 1.00                 | 1.0–99.0           | 0.0–99.9              |
| Пульс ((уд/мин)) | P         | N/A                  | N/A                | 40–199                |
| Калории (ккал)   | 0.0       | 50.0                 | 20–990             | 0–999                 |
| Наклон (угол)    | 0         | N/A                  | N/A                | 0–15                  |

Схема автоматических программ P1-P12

| программа \ сегмент | Установленное время / 20 сегментов= время начального и конечного сегментов |   |   |   |   |    |    |   |   |    |    |    |    |    |    |    |    |    |    |    |    |
|---------------------|--|---|---|---|---|----|----|---|---|----|----|----|----|----|----|----|----|----|----|----|----|
|                     | 1  | 2 | 3 | 4 | 5 | 6  | 7  | 8 | 9 | 10 | 11 | 12 | 13 | 14 | 15 | 16 | 17 | 18 | 19 | 20 |    |
| P1                  | скорость   | 2 | 3 | 3 | 4 | 5  | 3  | 4 | 5 | 5  | 3  | 4  | 5  | 4  | 4  | 4  | 2  | 3  | 3  | 5  | 3  |
|                     | наклон   | 0 | 7 | 7 | 6 | 6  | 5  | 5 | 4 | 4  | 3  | 3  | 2  | 2  | 2  | 2  | 2  | 2  | 3  | 3  | 4  |
| P2                  | скорость   | 2 | 4 | 4 | 5 | 6  | 4  | 6 | 6 | 6  | 4  | 5  | 6  | 4  | 4  | 4  | 2  | 2  | 5  | 4  | 1  |
|                     | наклон   | 0 | 3 | 3 | 5 | 5  | 7  | 7 | 9 | 9  | 7  | 7  | 5  | 5  | 3  | 3  | 3  | 3  | 5  | 5  | 7  |
| P3                  | скорость   | 2 | 4 | 4 | 6 | 6  | 4  | 7 | 7 | 7  | 4  | 7  | 7  | 4  | 4  | 4  | 2  | 4  | 5  | 3  | 2  |
|                     | наклон   | 0 | 5 | 5 | 5 | 12 | 12 | 5 | 5 | 5  | 12 | 12 | 5  | 5  | 5  | 12 | 12 | 5  | 5  | 5  | 12 |
| P4                  | скорость   | 3 | 5 | 5 | 6 | 7  | 7  | 5 | 7 | 7  | 8  | 8  | 5  | 9  | 5  | 5  | 6  | 6  | 4  | 4  | 3  |

|     |              |   |   |   |    |   |   |    |    |   |   |    |    |   |   |   |   |   |   |   |   |
|-----|--------------|---|---|---|----|---|---|----|----|---|---|----|----|---|---|---|---|---|---|---|---|
|     | наклон       | 0 | 2 | 3 | 4  | 5 | 6 | 7  | 7  | 6 | 5 | 4  | 3  | 2 | 1 | 1 | 2 | 3 | 4 | 5 | 6 |
| P5  | скорост<br>ь | 2 | 4 | 4 | 5  | 6 | 7 | 7  | 5  | 6 | 7 | 8  | 8  | 5 | 4 | 3 | 3 | 6 | 5 | 4 | 2 |
|     | наклон       | 0 | 2 | 3 | 4  | 5 | 6 | 7  | 7  | 6 | 5 | 4  | 3  | 2 | 1 | 1 | 2 | 3 | 4 | 5 | 6 |
| P6  | скорост<br>ь | 2 | 4 | 3 | 4  | 5 | 4 | 8  | 7  | 6 | 7 | 8  | 3  | 6 | 4 | 4 | 2 | 5 | 4 | 3 | 2 |
|     | наклон       | 0 | 2 | 3 | 4  | 5 | 6 | 7  | 7  | 6 | 5 | 4  | 3  | 2 | 1 | 1 | 2 | 3 | 4 | 5 | 6 |
| P7  | скорост<br>ь | 2 | 3 | 3 | 3  | 4 | 5 | 3  | 4  | 5 | 3 | 4  | 5  | 3 | 3 | 3 | 6 | 6 | 5 | 3 | 3 |
|     | наклон       | 2 | 3 | 4 | 5  | 6 | 7 | 8  | 9  | 9 | 9 | 9  | 9  | 8 | 7 | 6 | 5 | 4 | 3 | 2 | 2 |
| P8  | скорост<br>ь | 2 | 3 | 3 | 6  | 7 | 7 | 4  | 6  | 7 | 4 | 6  | 7  | 4 | 4 | 4 | 2 | 3 | 4 | 4 | 2 |
|     | наклон       | 0 | 3 | 3 | 5  | 5 | 7 | 7  | 9  | 9 | 7 | 7  | 5  | 5 | 3 | 3 | 3 | 3 | 5 | 5 | 7 |
| P9  | скорост<br>ь | 2 | 4 | 4 | 7  | 7 | 4 | 7  | 8  | 4 | 8 | 9  | 9  | 4 | 4 | 4 | 5 | 6 | 3 | 3 | 2 |
|     | наклон       | 0 | 2 | 2 | 2  | 2 | 2 | 2  | 2  | 2 | 2 | 2  | 2  | 2 | 2 | 2 | 2 | 2 | 2 | 2 | 2 |
| P10 | скорост<br>ь | 2 | 4 | 5 | 6  | 7 | 5 | 4  | 6  | 8 | 8 | 6  | 6  | 5 | 4 | 4 | 2 | 4 | 4 | 3 | 3 |
|     | наклон       | 9 | 8 | 7 | 6  | 5 | 4 | 3  | 3  | 4 | 5 | 6  | 7  | 8 | 9 | 9 | 8 | 7 | 6 | 5 | 4 |
| P11 | скорост<br>ь | 3 | 4 | 5 | 9  | 5 | 9 | 5  | 5  | 5 | 9 | 5  | 5  | 5 | 5 | 9 | 9 | 8 | 7 | 6 | 3 |
|     | наклон       | 9 | 8 | 7 | 6  | 5 | 4 | 3  | 3  | 4 | 5 | 6  | 7  | 8 | 9 | 9 | 8 | 7 | 6 | 5 | 4 |
| P12 | скорост<br>ь | 2 | 5 | 8 | 10 | 7 | 7 | 10 | 10 | 7 | 7 | 10 | 10 | 6 | 6 | 9 | 9 | 5 | 5 | 4 | 3 |
|     | наклон       | 2 | 2 | 2 | 2  | 2 | 2 | 2  | 2  | 3 | 3 | 3  | 3  | 3 | 3 | 3 | 4 | 4 | 4 | 4 | 4 |



# Типичные неисправности и способы их устранения

E01: неисправность электронного дисплея и блока управления

|                        |  |   |
|------------------------|--|---|
| E01: причины и решения | Электронный дисплей подключен неправильно, либо есть неисправности в проводном соединении. | Переподключите дисплей                                  |
|                        | Отсутствует выходной сигнал дисплея  | Извлеките дисплей и проведите сервисное обслуживание    |
|                        | Отсутствует выходной сигнал нижнего контроллера  | Извлеките контроллер и проведите сервисное обслуживание |

E02: ненормальное напряжение между нижним контроллером и двигателем

|                        |   |   |
|------------------------|---|---|
| E02: причины и решения | Соединение двигателя не подключено                                  | Проверьте правильность подключения кабеля двигателя     |
|                        | Отсутствует выходное напряжение от нижнего контроллера к двигателю. | Извлеките контроллер и проведите сервисное обслуживание |
|                        | Двигатель неисправен  | Замените двигатель                                      |

E03: плохая связь с нижним контроллером

|                        |   |   |
|------------------------|---|---|
| E03: причины и решения | Фотодатчик на двигателе неправильно смонтирован       | Необходима повторная сборка                             |
|                        | Некачественный фотодатчик                             | Замените фотодатчик                                     |
|                        | Нижний контроллер обнаруживает неисправность проводки | Извлеките контроллер и проведите сервисное обслуживание |

E04: нижний контроллер тестирует информацию о защите двигателя от перенапряжения

|                        |   |  |
|------------------------|---|--|
| E04: причины и решения | Нагрузка на беговую дорожку превышает номинальное рабочее напряжение двигателя                            | Рекомендуется использовать дорожку в пределах номинального диапазона рабочего напряжения двигателя |
|                        | Ненормальная работа двигателя беговой дорожки/завышенная скорость из-за сбоя светочувствительного датчика | Замените двигатель/фотосенсор  |
|                        | Нижний контроллер обнаруживает  | Извлеките контроллер   |

|  |                      |                                    |
|--|----------------------|------------------------------------|
|  | неисправность кабеля | и проведите сервисное обслуживание |
|--|----------------------|------------------------------------|

E05: сработала защита двигателя от перегрузки по току

|                        |  |  |
|------------------------|--|--|
| E05: причины и решения | Нагрузка беговой дорожки превышает номинальный рабочий ток двигателя                                   | Используйте двигатель в диапазоне номинального рабочего тока |
|                        | Неправильный монтаж беговой дорожки и двигателя, что приводит к сопротивлению или блокировке двигателя | Проверьте конструкцию беговой дорожки                        |
|                        | Неисправна система ограничения тока нижнего контроллера  | Извлеките контроллер и проведите сервисное обслуживание      |

E06: напряжение в двигателе слишком низкое

|                        |  |   |
|------------------------|--|---|
| E06: причины и решения | Слишком низкое напряжение питания                | Проверьте электропитание                                |
|                        | Неисправность тестовой линии нижнего контроллера | Извлеките контроллер и проведите сервисное обслуживание |

E07: ключ безопасности установлен неправильно

|                        |                                       |  |
|------------------------|---------------------------------------|--|
| E07: причины и решения | Отсоединение магнитной части ключа    | Поместите ключ в предназначенное для этого место                 |
|                        | Неисправна система ключа безопасности | Извлеките электронный дисплей и проведите сервисное обслуживание |

## Перечень деталей

| №  | Наименование  | Кол-во |
|----|---|--------|
| 1  | левая рукоятка  | 1      |
| 2  | правая рукоятка   | 1      |
| 3  | подъемная рама  | 1      |
| 4  | левая стойка  | 1      |
| 5  | правая стойка   | 1      |
| 6  | группа электронных счетчиков                            | 1      |
| 7  | основная рама   | 1      |
| 8  | моторная база   | 1      |
| 9  | замок безопасности                                      | 1      |
| 10 | винт с внутренним шестигранником и полукруглой головкой | 2      |
| 11 | винт с внутренним шестигранником и полукруглой головкой | 1      |
| 12 | винт с наружным шестигранником                          | 1      |
| 13 | винт с наружным шестигранником                          | 2      |
| 14 | шестигранная контрольная гайка                          | 6      |
| 15 | головка цилиндра винт с внутренним шестигранником       | 1      |
| 16 | головка цилиндра винт с внутренним шестигранником       | 2      |
| 17 | головка цилиндра винт с внутренним шестигранником       | 3      |
| 18 | цилиндрическая головка винт с внутренним шестигранником | 1      |
| 19 | винт с внутренним шестигранником с круглой головкой     | 1      |
| 20 | винт с внутренним шестигранником с круглой головкой     | 2      |
| 21 | плоская прокладка                                       | 1      |
| 22 | винт с круглой головкой с внутренним шестигранником     | 2      |
| 23 | винт с потайной головкой с внутренним шестигранником    | 8      |
| 24 | пружинная прокладка                                     | 2      |
| 25 | плоская прокладка                                       | 6      |

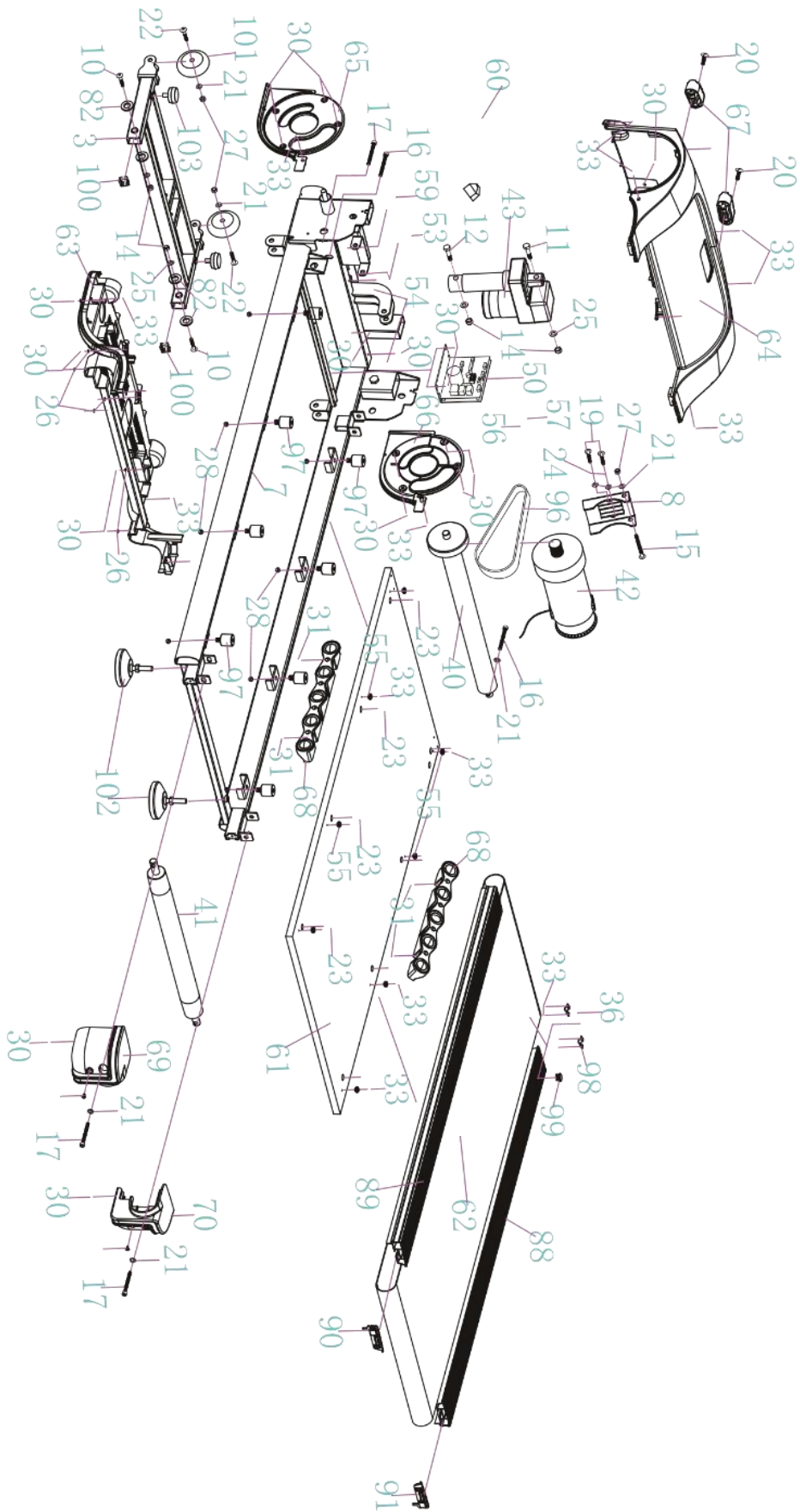
|    |   |      |
|----|---|------|
| 26 | плоская прокладка   | 7    |
| 27 | шестигранная контрольная гайка  | 4    |
| 28 | шестигранная контрольная гайка  | 8    |
| 29 | винт с крестообразной плоской головкой                                      | 4    |
| 30 | винт с крестообразной круглой головкой<br>самонарезающий самосверлящий винт | 32   |
| 31 | винт с крестообразной круглой головкой<br>самонарезающий самосверлящий винт | 4    |
| 32 | самонарезающий винт с крестообразной<br>головкой                            | 4    |
| 33 | самонарезающий винт с крестообразной<br>головкой                            | 52   |
| 34 | крест самонарезающий винт с плоской<br>головкой                             | 3    |
| 35 | рукоятка с датчиком пульса  | 3    |
| 36 | трубка для заливки масла  | 1    |
| 37 | складной фиксирующий штифт подлокотника                                     | 2    |
| 38 | складной фиксирующий штифт  | 2    |
| 39 | пружина   | 2    |
| 40 | передний ролик  | 1    |
| 41 | задний ролик  | 1    |
| 42 | двигатель постоянного тока  | 1set |
| 43 | двигатель подъёма   | 1    |
| 44 | консоль   | 1set |
| 45 | слот ключа безопасности   |      |
| 46 | основание замка безопасности  |      |
| 47 | сигнальный провод   |      |
| 48 | сигнальный провод   |      |
| 49 | сигнальный провод   |      |
| 50 | контроллер  |      |
| 51 | верхний датчик пульса   |      |
| 52 | нижний датчик пульса  |      |

|    |   |   |
|----|---|---|
| 53 | выключатель питания                     |   |
| 54 | кабельная стяжка                        |   |
| 55 | крепёж кромки                           |   |
| 56 | соединительный провод переменного тока  |   |
| 57 | Соединительный провод переменного тока  |   |
| 58 | защитный замок (аксессуары)             | 1 |
| 59 | розетка                                 | 1 |
| 60 | кабель                                  | 1 |
| 61 | опорная рама                            | 1 |
| 62 | ходовой ремень                          | 1 |
| 63 | нижняя крышка двигателя                 | 1 |
| 64 | верхняя крышка двигателя                | 1 |
| 65 | левая крышка                            | 1 |
| 66 | правая крышка                           | 1 |
| 67 | нижняя втулка                           | 2 |
| 68 | подушка                                 | 2 |
| 69 | левый экран                             | 1 |
| 70 | правый экран                            | 1 |
| 71 | передняя панель левой стойки            | 1 |
| 72 | передняя панель правой стойки           | 1 |
| 73 | пластиковая накладка для панели бортика | 4 |
| 74 | крышка ручки                            | 2 |
| 75 | левая/правая наружная панель            | 2 |
| 76 | наклейка крышки двигателя               | 1 |
| 77 | пенопластовая рукоятка                  | 2 |
| 78 | верхняя панель консоли                  | 1 |
| 79 | нижняя панель консоли                   | 1 |

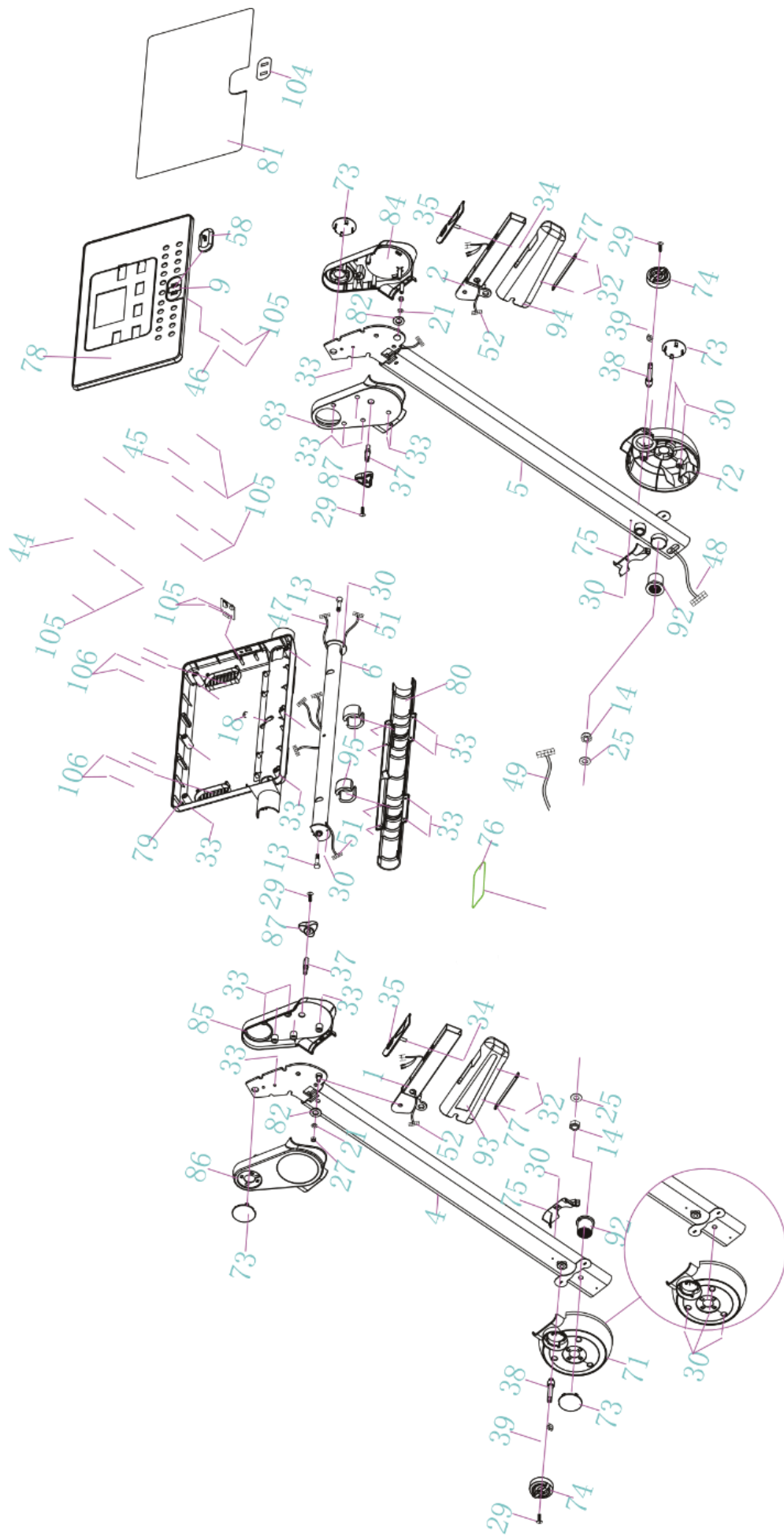
|     |                                    |   |
|-----|------------------------------------|---|
| 80  | нижняя панель консоли              | 1 |
| 81  | этикетка                           | 1 |
| 82  | пластиковая прокладка              | 6 |
| 83  | внутренняя крышка правой рукоятки  | 1 |
| 84  | внешняя крышка правой рукоятки     | 1 |
| 85  | внутренняя крышка левой рукоятки   | 1 |
| 86  | внешняя крышка левой рукоятки      | 1 |
| 87  | крышка ручки                       | 2 |
| 88  | левый бортик                       | 1 |
| 89  | правый бортик                      | 1 |
| 90  | крышка левого бортика              | 1 |
| 91  | крышка правого бортика             | 1 |
| 92  | Втулка ступеньки                   | 2 |
| 93  | левый пенопластовый поручень       | 1 |
| 94  | правый поролоновый поручень        | 1 |
| 95  | амортизационная резина для консоли | 1 |
| 96  | тросчатый ремень                   | 8 |
| 97  | резиновая прокладка                | 3 |
| 98  | пряжка дуги                        | 3 |
| 99  | пробка маслозаливной трубы         | 1 |
| 100 | заглушка квадратной трубки         | 2 |
| 101 | колёса                             | 2 |
| 102 | втулка                             | 2 |

|     |                                   |    |
|-----|-----------------------------------|----|
| 103 | регулируемая втулка               | 2  |
| 104 | этикетка предохранителя           | 2  |
| 105 | саморез с крестообразной головкой | 18 |
| 106 | саморез с крестообразной головкой | 8  |

# Взрыв-схема







---

Страна производства: Китай

**Производитель:** Джецзян Нью Вижн Импорт энд Экспорт Кампани Лимитед.

Адрес: Синьцзянь Роуд, 5, Индустриальная зона Бэйтанг, город Нинбо, КНР, 315708.

тел:+86-574-6560937, факс:+86-574-6560938

e-mail: zhejiangnewvision.china@gmail.com

**Импортер на территории РФ:** ООО "Технологии здоровья", Российская Федерация, 117405, Москва, ул. Варшавское шоссе, д.145, корп. 8. Тел.: 8 (495) 647-09-59, 8 (495) 648-26-66, [www.bradex.ru](http://www.bradex.ru)

**Импортер на территории Республики Беларусь:** ООО «БРАДЕХ», 220019, г. Минск, ул. Монтажников, д. 9 комн. 34/4. УНП 192409754. Сайт: [www.bradex.by](http://www.bradex.by). E-mail: [info@bradex.by](mailto:info@bradex.by)  
Trans East Metal Ltd, POB 9101, Haifa 31091, Israel.

Tel: +972-4-8521824, fax: +972-3-7256059

[www.bradex.co.il](http://www.bradex.co.il)

**Международная торговая марка «BRADEX».**

Рег. №1419183

Израиль - Рег. № 204012

Россия - Рег. № 444287, № 683532

**Торговая марка «TITANIUM»**

Россия - Рег. № 780286

Дату производства смотрите на упаковке.

Знак соответствия: 

**ТРЕНАЖЕР ПРЕДНАЗНАЧЕН ДЛЯ ДОМАШНЕГО ИСПОЛЬЗОВАНИЯ.**

Условия гарантии и сервисного обслуживания указаны в Гарантийном талоне. Убедитесь, что вы ознакомились с содержанием Гарантийного талона. Не выбрасывайте гарантийный талон.

---

**TITANIUM™**

**BRADEX™**