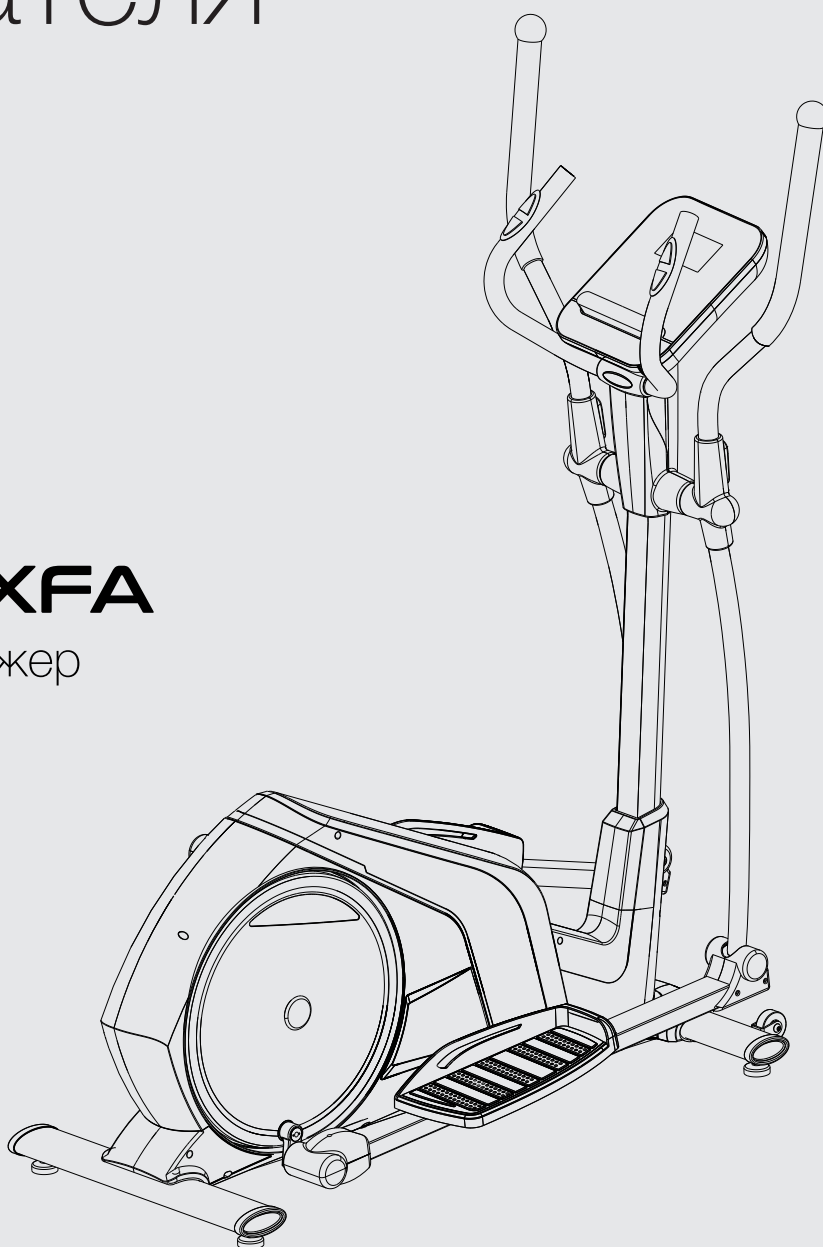




# Руководство пользователя

## **ORBITECH XFA**

Эллиптический тренажер



## **Уважаемый покупатель!**

Поздравляем с удачным приобретением! Вы приобрели современный тренажер, который, как мы надеемся, станет Вашим лучшим помощником. Он сочетает в себе передовые технологии и современный дизайн. Постоянно используя этот тренажер, Вы сможете укрепить сердечно-сосудистую систему и приобрести хорошую физическую форму. Надеемся, что данная модель удовлетворит все Ваши требования. Прежде чем приступить к использованию тренажера, внимательно изучите настоящее руководство и сохраните его для дальнейшего использования. В случае возникших дополнительных вопросов обратитесь к продавцу или дилеру, который проконсультирует Вас и поможет устранить возникшую проблему. Обязательно сохраняйте инструкцию по эксплуатации, это поможет Вам по прошествии времени вспомнить о функциях тренажера и правилах его использования. Если у Вас возникли какие-либо вопросы по эксплуатации данного тренажера, свяжитесь со службой технической поддержки или уполномоченным дилером, у которого Вы приобрели тренажер.

## Меры безопасности

Внимание!

Перед тем как приступить к тренировкам настоятельно рекомендуем пройти полное медицинское обследование, особенно если у Вас есть наследственная предрасположенность к повышенному давлению или сердечно-сосудистым заболеваниям. Неправильное или чрезмерно интенсивное выполнение упражнений может повредить Вашему здоровью.

Тренажер предназначен для домашнего использования. В целях обеспечения безопасности и надежной работы оборудования перед использованием тренажера ознакомьтесь с инструкцией.

При использовании тренажера следует соблюдать следующие базовые меры предосторожности:

- **ОСТОРОЖНО!** Во избежание удара током отключайте тренажер от сети после окончания использования и перед чисткой;
- **ВНИМАНИЕ!** Не следует оставлять включенный тренажер без присмотра во избежание удара током. Если тренажер не используется или производится его ремонт, установка или снятие комплектующих, отключите его от сети;
- Используйте тренажер только по назначению, описанному в данном руководстве. Во избежание получения травм используйте только те аксессуары, которые рекомендованы производителем;
- Во избежание травм и удара током не вставляйте какие-либо предметы в отверстия на тренажере;
- Не снимайте кожухи консоли. Ремонт тренажера должен производиться только сотрудниками сервисного центра;
- Не используйте тренажер, если заблокированы вентиляционные отверстия. Поддерживайте их в чистоте, удаляйте скапливающуюся пыль, волосы и т.д.;
- Не используйте тренажер, если у него повреждены шнур питания или вилка, если он работает некорректно, был поврежден или побывал в воде. Доставьте тренажер в сервисный центр для осмотра и ремонта;
- Не перемещайте тренажер за шнур питания и не используйте шнур как ручку;
- Шнуры питания не должны соприкасаться с нагревающимися поверхностями;
- Дети и лица с ограниченными возможностями могут находиться рядом с включенным тренажером или использовать его только под наблюдением;
- Тренажер не предназначен для использования вне помещения;
- Не пользуйтесь тренажером в местах, где распыляются аэрозоли или осуществляется подача кислорода;

- Для отключения переведите тумблеры включения/выключения в положение «выкл.(OFF)», а затем отключите шнур питания из розетки;
- Подключайте тренажер только к заземленной розетке;
- Не подставляйте руки под движущиеся части тренажера, следите, чтобы ваша одежда не попала в 4 движущиеся части тренажера;
- Будьте осторожны при при заходе на тренажер и сходе с него;
- **ОСТОРОЖНО!** Если вы почувствовали боль в груди, тошноту, головокружение или одышку, немедленно **ПРЕКРАТИТЕ** занятия на тренажере. Прежде чем возобновлять тренировки обратитесь за консультацией к врачу.

# Транспортировка / Хранение / Ввод в эксплуатацию

## Транспортировка и эксплуатация тренажера

1. Тренажер должен транспортироваться только в заводской упаковке;
2. Заводская упаковка не должна быть нарушена;
3. При транспортировке тренажер должен быть надежно защищен от дождя, влаги, атмосферных осадков, механических перегрузок.

## Хранение тренажера

Тренажер рекомендуется хранить и использовать только в сухих отапливаемых помещениях со следующими значениями:

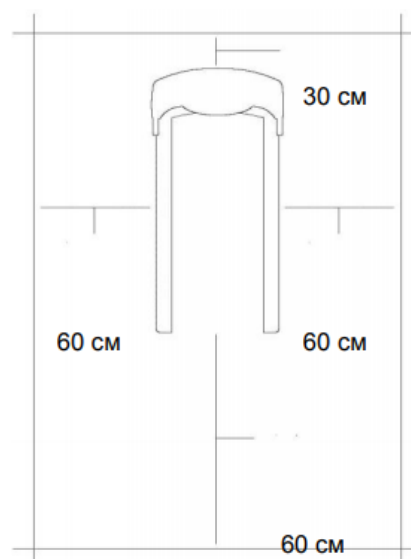
1. Температура + 10 - + 35 С;
2. Влажность: 50 -75%;
3. Если Ваш тренажер хранился при низкой температуре или в условиях высокой влажности (имеет следы конденсации влаги), необходимо перед эксплуатацией выдержать его в нормальных условиях не менее 2 – 4 часов и только после этого можно приступить к эксплуатации.

## Настройка оборудования

### Выбор места для тренажера

Место, где установлен тренажер, должно быть хорошо освещенным и проветриваемым. Установите тренажер на твердой, ровной поверхности, так, чтобы расстояние от стены или других предметов было достаточным (свободное пространство должно быть не менее 60 см по бокам, не менее 30 см перед оборудованием, не менее 60 см позади него).

Свободное пространство сзади тренажера обеспечит вам комфортный подход к тренажеру и спуск с него. Если вы ставите тренажер на ковер, необходимо подложить под него коврик из твердой резины или пластика, чтобы предохранить ковер и оборудование от возможных повреждений. Не размещайте тренажер в помещениях с высокой влажностью, например, рядом с



парной, сауной или закрытым бассейном. Водяные пары или хлор могут отрицательно повлиять на электронные и другие компоненты тренажера.

Рекомендуется устанавливать тренажер в комфортном помещении.

## **Рекомендации по сборке**

Перед сборкой тренажера тщательно изучите ее последовательность и выполняйте все рекомендации. Используйте для сборки приложенный или рекомендуемый инструмент. Убедитесь, что в наличии имеются все детали и они не повреждены. Не прикладывайте чрезмерных усилий к инструменту во избежание травм и повреждения элементов конструкции тренажера. Сначала соберите все детали тренажера, не до конца затянув гайки и Болты, и только убедившись, что конструкция собрана правильно, затяните их до конца.

## **Техническое обслуживание /**

### **Гарантия / Ремонт**

Регулярное и своевременное техническое обслуживание продлевает срок службы тренажера и сводит обращения в сервисную службу до минимума. Для этого рекомендуется выполнять следующие профилактические процедуры. Рекомендации по уходу Перед любым обслуживанием обязательно отключайте тренажер от электрической сети. К обслуживанию можно приступать примерно через 60 секунд, когда произойдет полное обесточивание внутренних электрических цепей тренажера. Регулярно осматривайте Ваш тренажер на предмет отсутствия попадания посторонних предметов, пыли и грязи в тренажер. Не применяйте абразивные препараты, агрессивные жидкости для чистки рабочих поверхностей тренажера – ацетон, бензин, уайт-спирит, бензол и их производные во избежание повреждения лакокрасочных покрытий и пластиковых деталей. Для ухода рекомендуется применять слегка смоченную нейтральным раствором моющей жидкости ткань с последующей протиркой сухой тканью.

### **Чистка эллиптического тренажера**

Профилактическое обслуживание и ежедневная чистка оборудования продлят срок его эксплуатации и помогут сохранить его внешний вид. При этом важно соблюдать следующие рекомендации:

1. Перед любым обслуживанием обязательно отключайте тренажер от электрической сети. К обслуживанию можно приступать примерно через минуту, после полного обесточивания внутренних электрических цепей тренажера;

2. Защищайте тренажер от попадания прямого солнечного света, в противном случае возможно выцветание пластиковых деталей;
3. Тренажер необходимо устанавливать в сухом месте;
4. Для чистки используйте мягкую хлопчатобумажную ткань;
5. Не применяйте абразивные препараты, агрессивные жидкости для чистки рабочих поверхностей тренажера, такие как ацетон, бензин, уайт-спириты, бензол и их производные во избежание повреждения лакокрасочных покрытий и пластиковых деталей. Для ухода рекомендуется применять слегка смоченную нейтральным раствором моющей жидкости (мыльный раствор) ткань с последующей протиркой сухой тканью;
6. После каждого использования тренажера протирайте педали, рукоятки, датчики пульса и поручни;
7. Не допускайте попадания жидкости на тренажер. Это может привести к его повреждению или возникновению угрозы поражения электротоком;
8. Проверяйте ход и надежность крепления педалей;
9. Если тренажер неустойчив и «качается», выровняйте его с помощью регулировочных ножек;
10. Регулярно выполняйте уборку территории вокруг тренажера.

## **Правила ухода и технического обслуживания**

### **ЕЖЕДНЕВНО**

- Рекомендуем вам ежедневно протирать тренажер влажной тканью с мягким чистящим средством (мыльный раствор), не содержащим этилового или нашатырного спирта.

### **ЕЖЕНЕДЕЛЬНО**

- Проверить горизонтальное положение тренажёра. В случае необходимости выровняйте его с помощью регулируемых ножек по уровню пола;
- Протереть детали тренажёра: консоль, поручни, направляющие роликов от пыли, грязи и пота. Запрещается смазывать направляющие и ролики какой-либо смазкой.

### **ЕЖЕМЕСЯЧНО**

- Проверьте затяжку винтов на всех соединениях; устранили люфт;

- Убедитесь в отсутствии люфта после затяжки винтов;
- Удалите пыль и грязь из накладок педалей.

## **Электробезопасность (для тренажеров с питанием от сети)**

Соблюдайте все меры предосторожности, принятые при работе с электрическим оборудованием. Тренажер должен подключаться только к заземленной розетке. Это снижает риск удара током при поломке или сбое в работе.

Тренажер снабжен шнуром с жилой для заземления и вилкой с ножкой заземления. Вставьте вилку в соответствующую питающую розетку, установленную и заземленную с соблюдением действующих нормативов.

Перед каждым использованием осмотрите электрический соединительный шнур на предмет отсутствия его повреждений. Неправильное подключение может стать причиной удара током.

Если у Вас возникли сомнения в правильности заземления, обратитесь к электрику или представителю сервисной службы.

Не меняйте вилку тренажера. Если комплектуемая вилка не подходит к вашей розетке, обратитесь к электрику и установите нужную розетку. Не применяйте дополнительные электрические удлинители, переходные адаптеры между электрической сетью и тренажером. Это может нарушить работу системы УЗО и увеличить риск поражения электрическим током, а также явиться обоснованным отказом в гарантийном обслуживании.

Не прячьте шнур питания под ковер и не ставьте на него предметы, способные пережать или повредить его.

Не допускайте, чтобы шнур питания касался нагретых поверхностей.

В случае скачка 8 напряжения в некоторых тренажерах предусмотрено автоматическое отключение.

## **Меры предосторожности**

Тренажер должен использоваться только по назначению, то есть для физических тренировок взрослых людей. Любое другое использование тренажера запрещено и может быть опасно.

Продавец не несет ответственности за любые травмы или повреждения, вызванные неправильным использованием тренажера. Тренажер предназначен для использования взрослыми людьми, конструкция и установленные нагрузки рассчитаны на взрослых людей, поэтому эксплуатация несовершеннолетними лицами не допускается. Дети и домашние животные не должны приближаться к работающему тренажеру ближе, чем на 3 м.



## Гарантия, ремонт

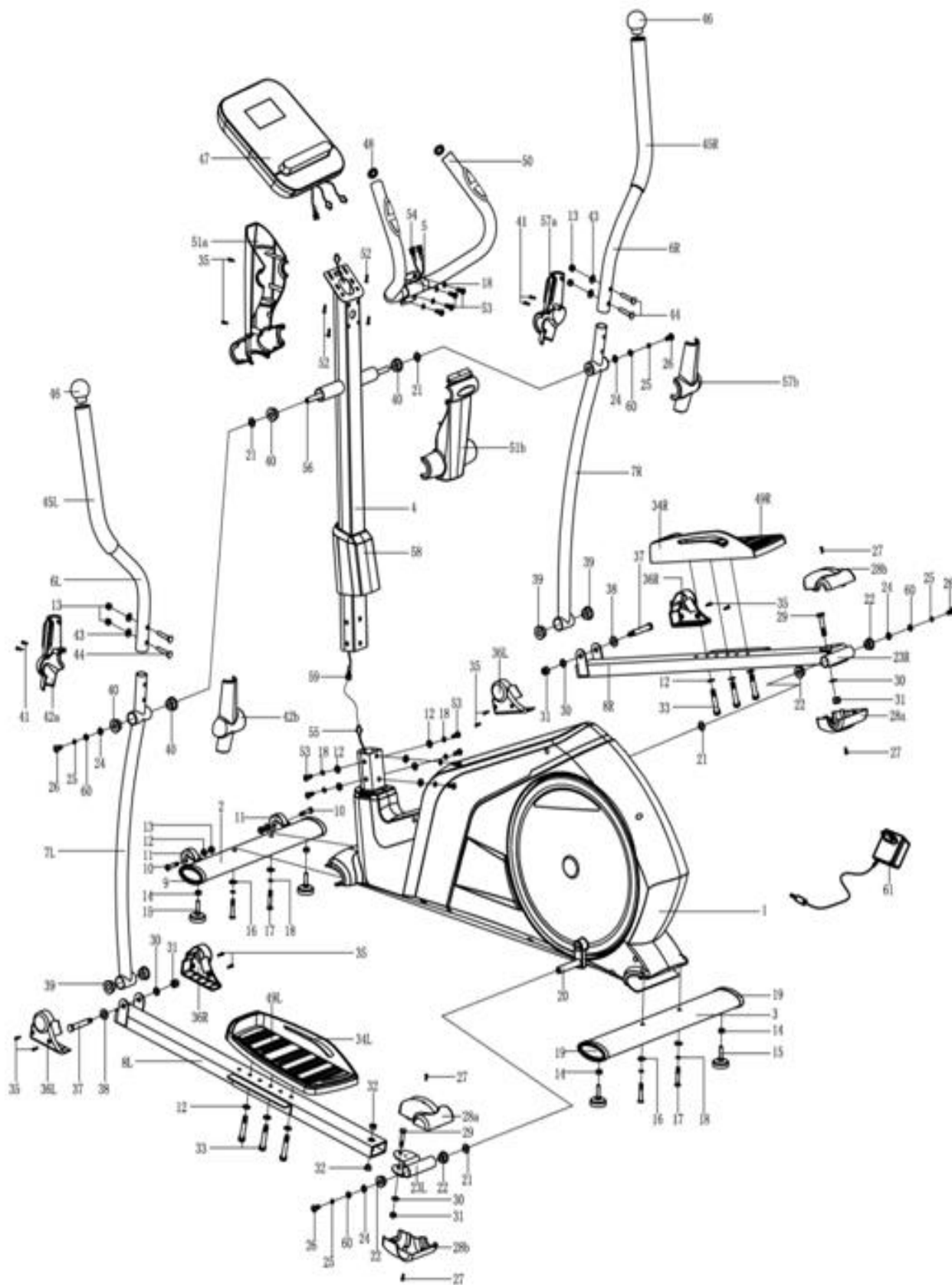
Тренажёр предназначен для домашнего использования. Условия гарантии и сервисного обслуживания указаны в Гарантийном талоне. Убедитесь, что вы ознакомились с содержанием Гарантийного талона. Не выбрасывайте гарантийный талон.

## Указания по утилизации



Данный тренажёр не относится к бытовым отходам. Пожалуйста, не выбрасывайте оборудование либо элементы питания вместе с бытовыми отходами, для утилизации использованных элементов питания пользуйтесь действующими в Вашей стране системами возврата и сбора для утилизации. Надлежащий отдельный сбор разобранных приборов, которые впоследствии отправятся на переработку, утилизацию или экологичное захоронение, способствует предотвращению возможных негативных воздействий на окружающую среду и здоровье человека, а также позволяет повторно использовать материалы, из которых изготовлено устройство. За незаконную утилизацию устройства пользователь может быть привлечен к административной ответственности, предусмотренной действующим законодательством.

# Схема тренажера в разобранном виде



## Список комплектующих частей

Деталь No.	Описание	Кол-во	Деталь No.	Описание	Кол-во
1	Основная рама	1	32	Втулка Ф18хФ10х11	4
2	Передняя нижняя опора	1	33	Шестигранный винт М8х45	6
3	Задняя нижняя опора	1	34L/R	Педаля	1/1
4	Стойка консоли	1	35	Винт ST4.2х18	10
5	Неподвижный руль	1	36L/R	Защитный кожух	2/2
6L/R	Подвижные ручки	1/1	37	Винт Ф12хМ10х80	2
7L/R	Нижняя стойка руля (правая и левая)	1/1	38	Плоская шайба D12хФ24х1.5	2
8L/R	Опора педали	1/1	39	Втулка Ф12хФ32х15	4
9	Торцевая заглушка	2	40	Пластиковая втулка Ф16хФ31х23	6

10	Шестигранный винт M8x38xL12	2	41	Винт ST3.5x10	4
11	Ролик	2	42a/b	Защитный кожух	1/1
12	Плоская шайба D8xФ16x1.5	14	43	Дуговая шайба D8xФ19x1.5xR30	4
13	Нейлоновая гайка M8	6	44	Болт с квадратным подголовком ( M8xL45	4
14	Шестигранная гайка M10	4	45L/R	Поролоновая накладка	1/1
15	Регулируемая подушка	4	46	Круглая заглушка	2
16	Дуговая шайба d8x2xФ25XR39	4	47	Консоль	1
17	Шестигранный винт M8xL58	4	48	Круглая заглушка	2
18	Пружинная шайба D8	14	49L/R	Подушка педали	1/1
19	Задняя заглушка	2	50	Поролоновая накладка	2

20	Кривошип	2	51a/b	Защитный кожух	1/1
21	Волновая шайба Ф17хФ23х0.3	4	52	Винт М4х10	4
22	Пластиковая штулка	4	53	Шестигранный винт М8х16	10
23L/R	Соединительная труба педали	1/1	54	Ручной измеритель пульса (кабель)	2
24	D-образная шайба	4	55	Провод датчика	1
25	Пружинная шайба D10	4	56	Длинная ось	1
26	Шестигранный винт М10х20	4	57a/b	Защитный кожух	1/1
27	Винт М5х10	4	58	Защитный кожух	1
28a/b	Защитный кожух	2/2	59	Удлинитель	1
29	Шестигранный болт М10х55	2	60	Плоская шайба D10хФ20х2	4
30	Плоская шайба D10хФ20х2	4	61	Адаптер	1

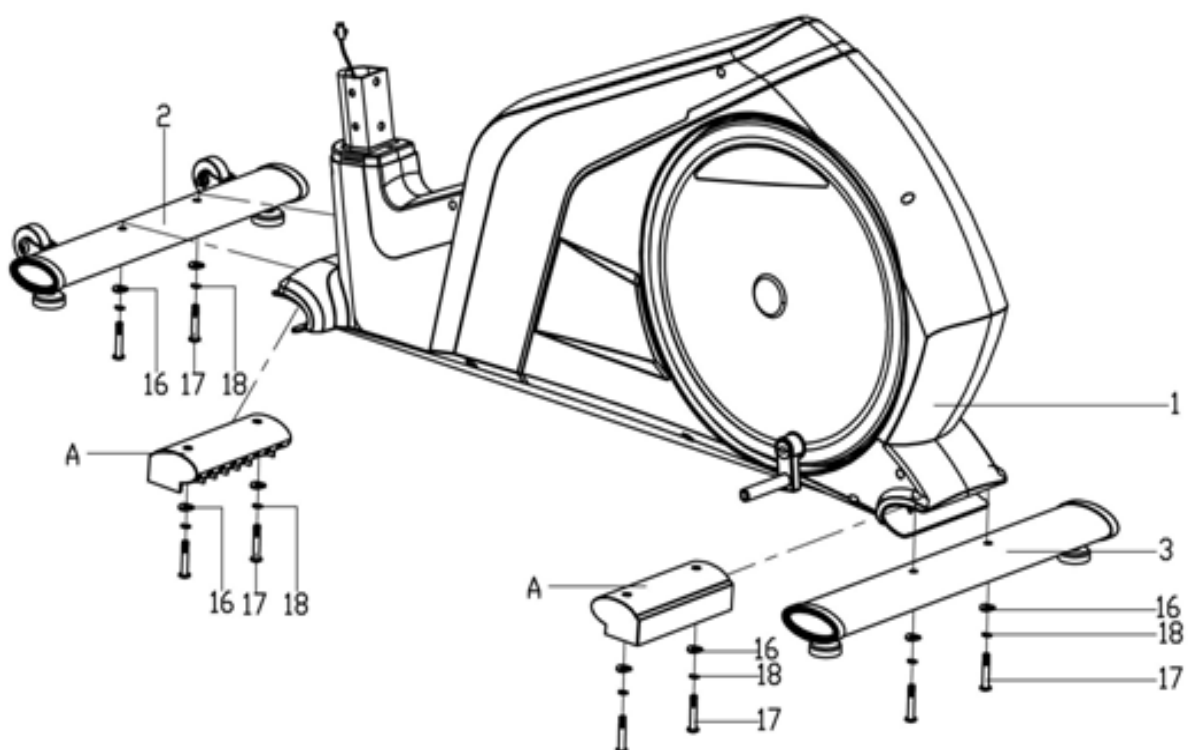
31	Нейлоновая гайка M10	4			
----	-------------------------	---	--	--	--

## Инструкция по сборке

### Шаг 1:

А: снимите пластиковый кожух (а) шестигранный винт (17) пружинную шайбу (18) дугую шайбу (16) с передней нижней опоры (2) и задней нижней опоры (3).

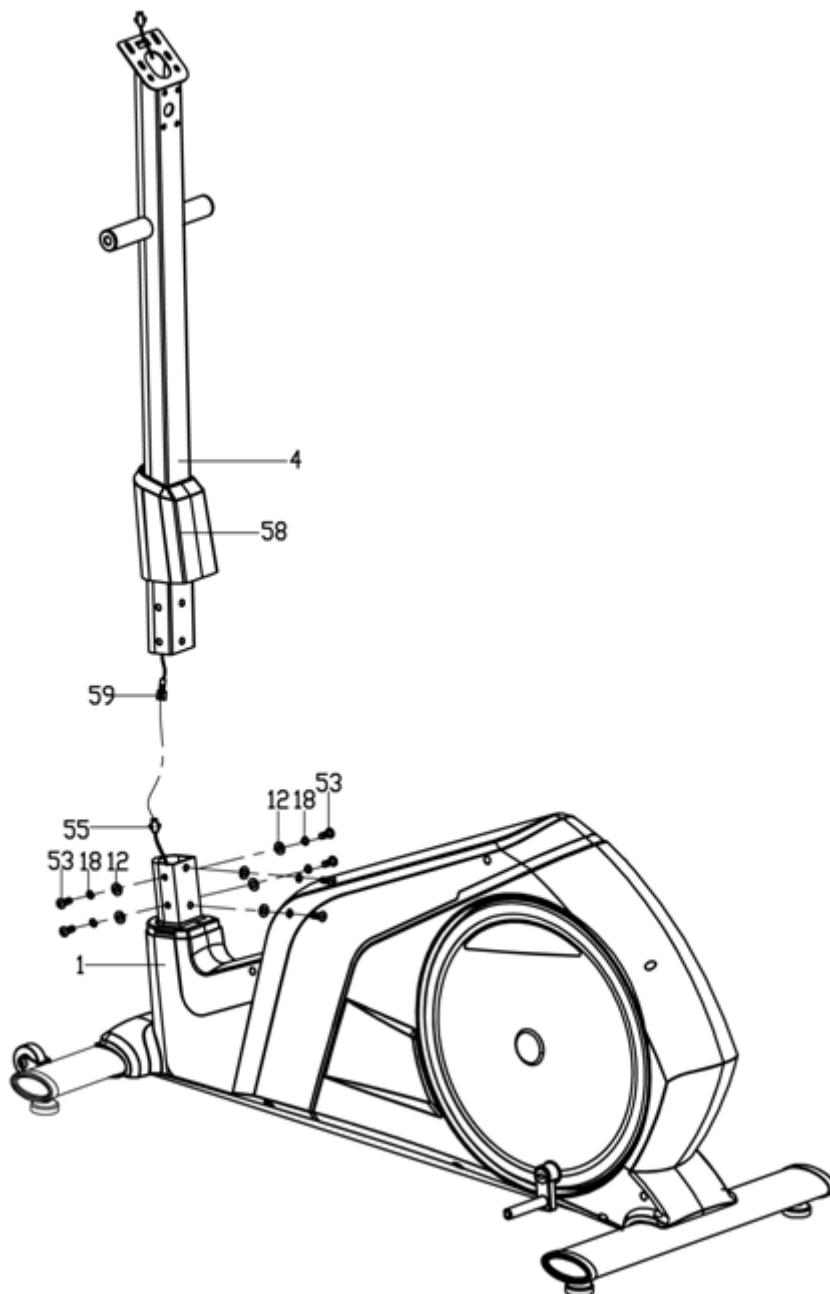
В: установите переднюю нижнюю опору (2) и заднюю нижнюю опору (3) на основную раму (1) с помощью шестигранного винта (17), пружинной шайбы (18) и дугой шайбы (16).



## Шаг 2:

А: Снимите защитный кожух (58) со стойки консоли (4).

Б: Сначала соедините удлинительный провод (59) с проводом датчика (55), а затем зафиксируйте стойку консоли (4) на главной раме (1) с помощью шестигранного винта (53), пружинной шайбы (18) и плоской шайбы (12), затем плотно зафиксируйте защитный кожух (58).



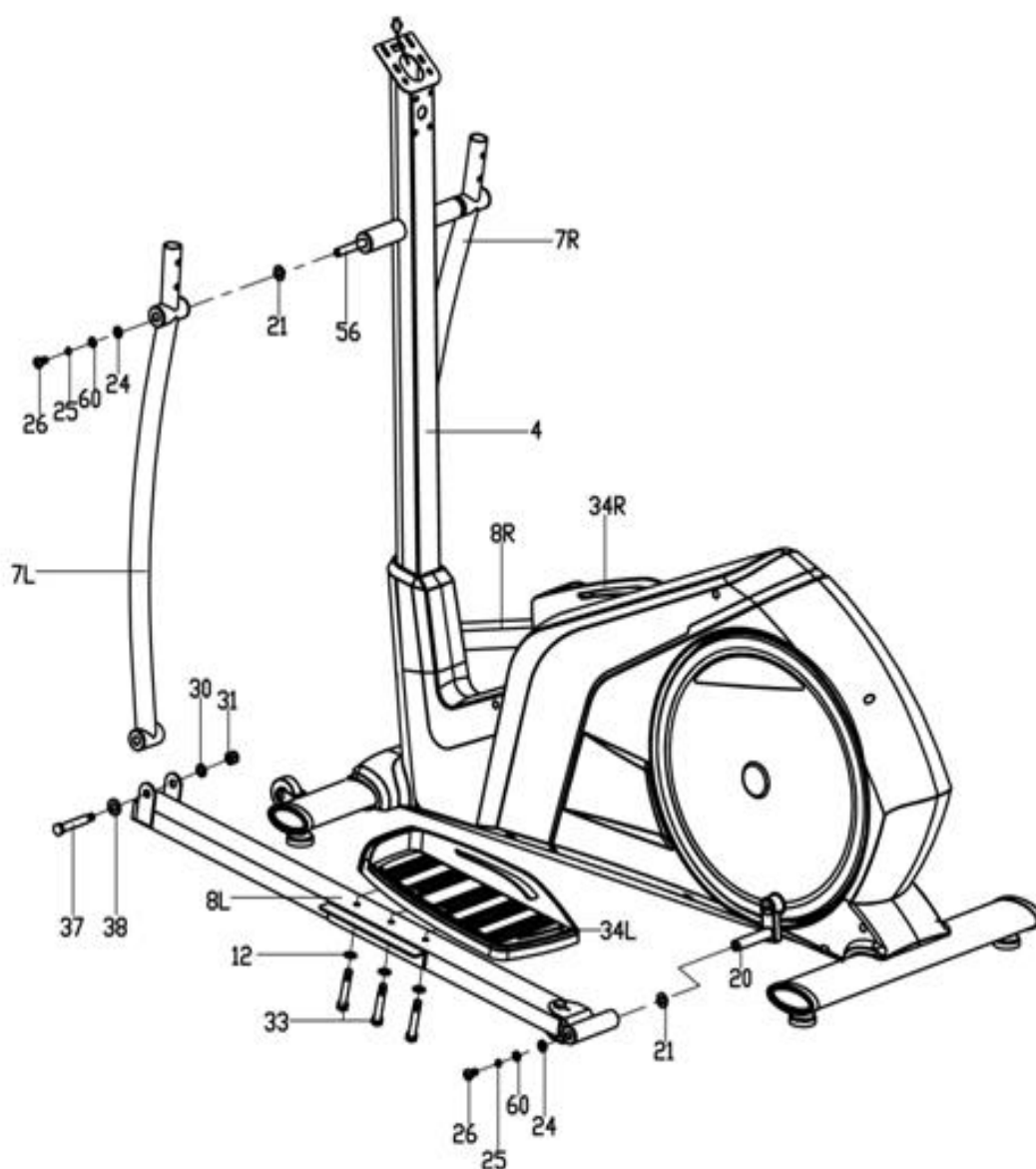
### Шаг 3:

А: Вставьте длинную ось (56) в стойку консоли (4), затем прикрепите нижние стойки руля (7L/R) к длинной оси (56) с помощью шестигранного винта (26), пружинной шайбы (25), плоской шайбы (60), D-образной шайбы (24) и волновой шайбы (21). Не закручивайте их слишком плотно.

В: Закрепите опору педали (8L/R) на кривошипе (20) шестигранным винтом (26), пружинной шайбой (25), плоской шайбой (60), D-образной шайбой (24), волновой шайбой (21). Не закручивайте их слишком плотно.

С: Соедините нижние стойки руля (7L/R) и опоры педали (8L/R) с помощью винта (37), плоской шайбы (38), плоской шайбы (30) и нейлоновой гайки (31), затем плотно зафиксируйте шестигранный винт (26), винт (37) и нейлоновую гайку (31).

Д: Плотно зафиксируйте педаль (34L/R) на опоре педали (8L/R) шестигранным винтом (33) и плоской шайбой (12).

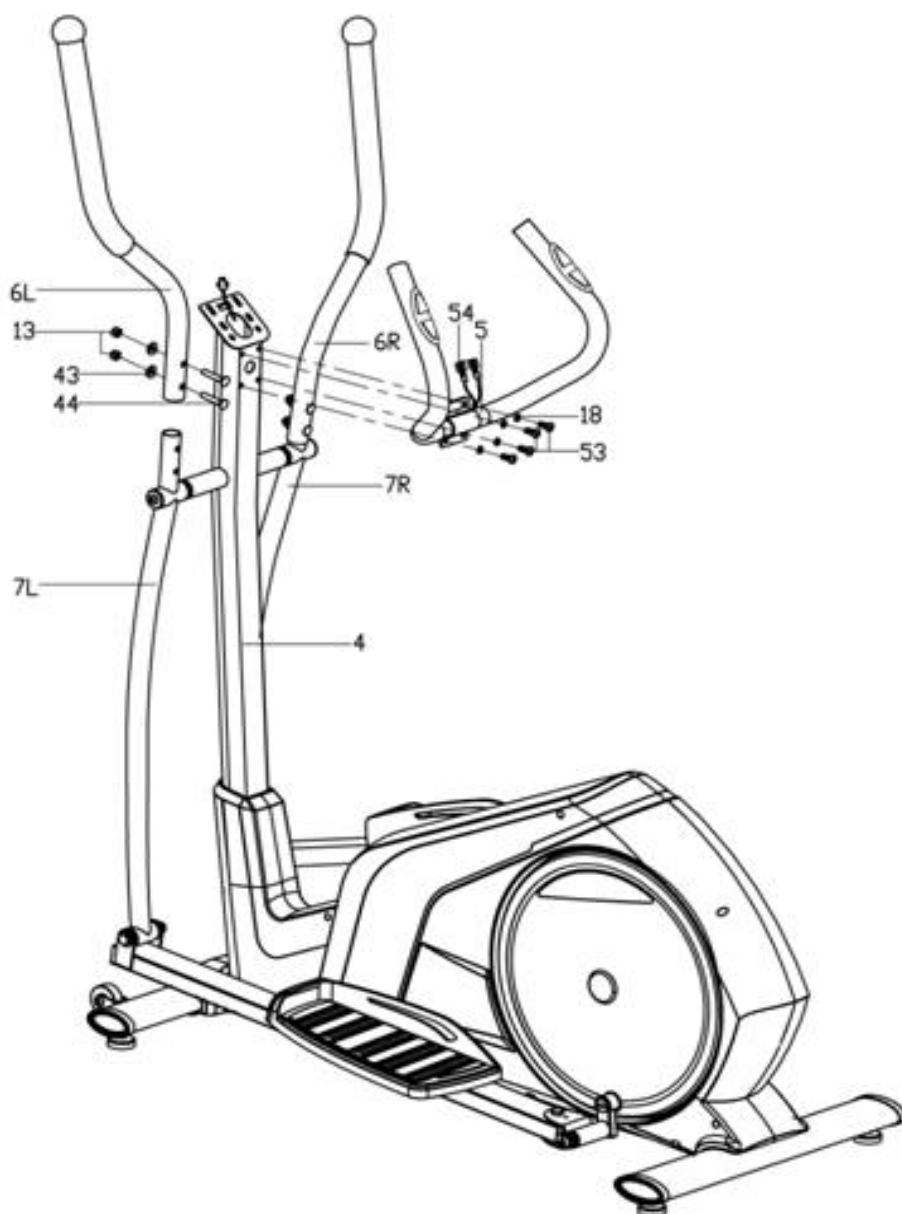




#### Шаг 4:

А: Плотно зафиксируйте подвижные ручки (6L/R) на нижних стойках руля (7L/R) в помощью болта с квадратным подголовком (44), дуговой шайбы (43) и нейлоновой гайки (13).

Б: Проденьте кабель ручного измерителя пульса (54) в отверстие стойки консоли (4), а затем выньте его из кронштейна консоли. Наконеч, плотно зафиксируйте неподвижный руль (5) на стойке консоли (4) с помощью шестигранного винта (53) и пружинной шайбы (18).

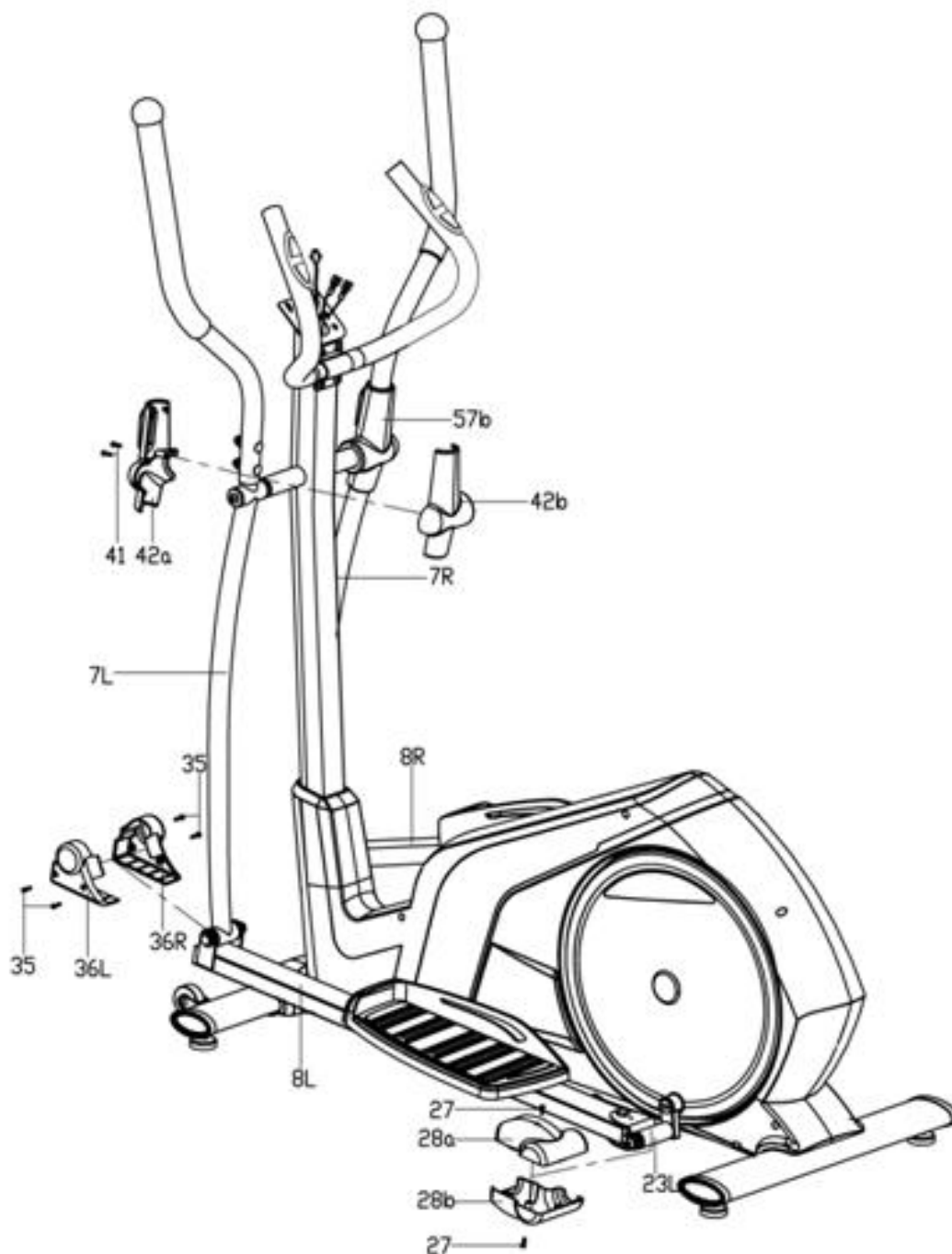


### Шаг 5:

А: Закрепите защитный кожух (42 а/б) и защитный кожух (57 а/б) на нижних стойках руля (7L / R) с помощью винта (41).

В: Закрепите защитный кожух (36L/R) на соединении нижних стоек руля (7L/R) и опоры педали (8L/R) с помощью винта (35).

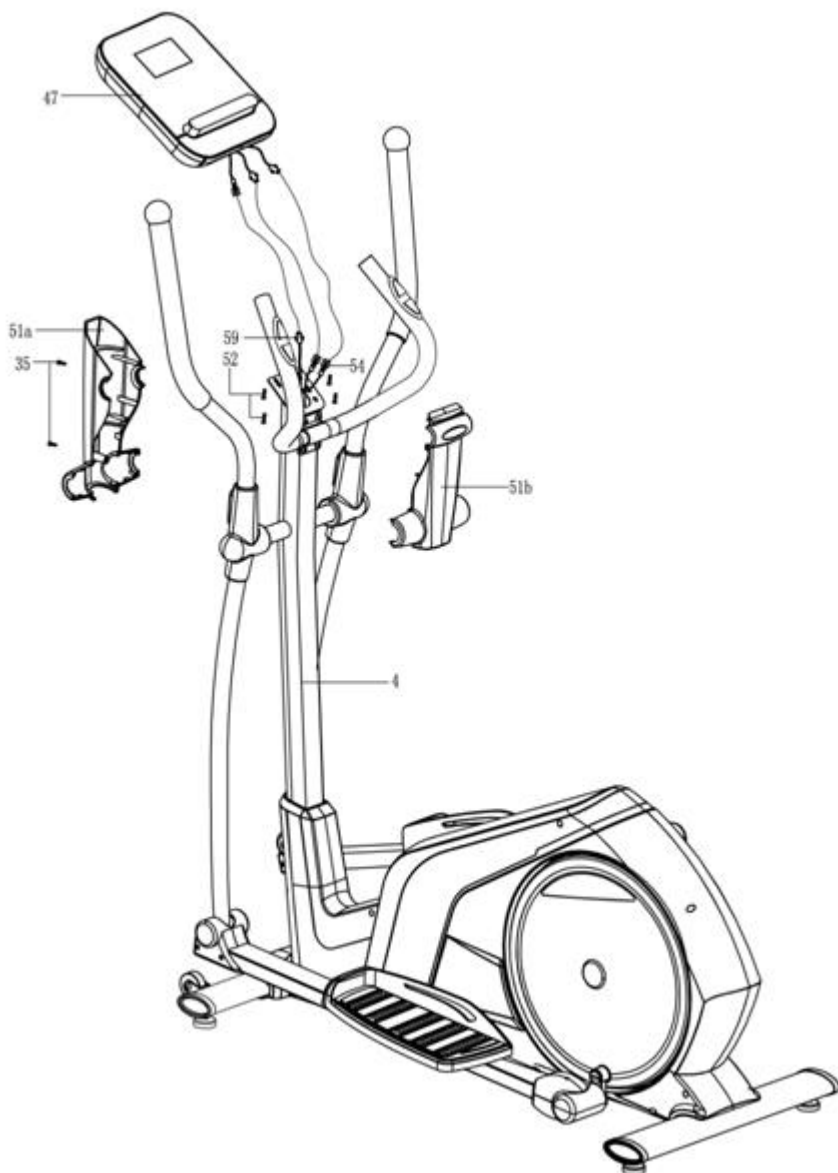
С: Закрепите защитный кожух (28а/б) на соединении педальной трубки (23L/R) с помощью винта (27).



### Шаг 6:

А: Сначала соедините удлинительный провод (59), и провод ручного измерителя пульса (54) с соединительным проводом консоли (47). Затем закрепите консоль (47) на кронштейне стойки консоли (4) с помощью винта (52).

В: Плотно зафиксируйте защитный кожух (51a/b) на стойке консоли (4) винтом (35).



# Инструкция по эксплуатации



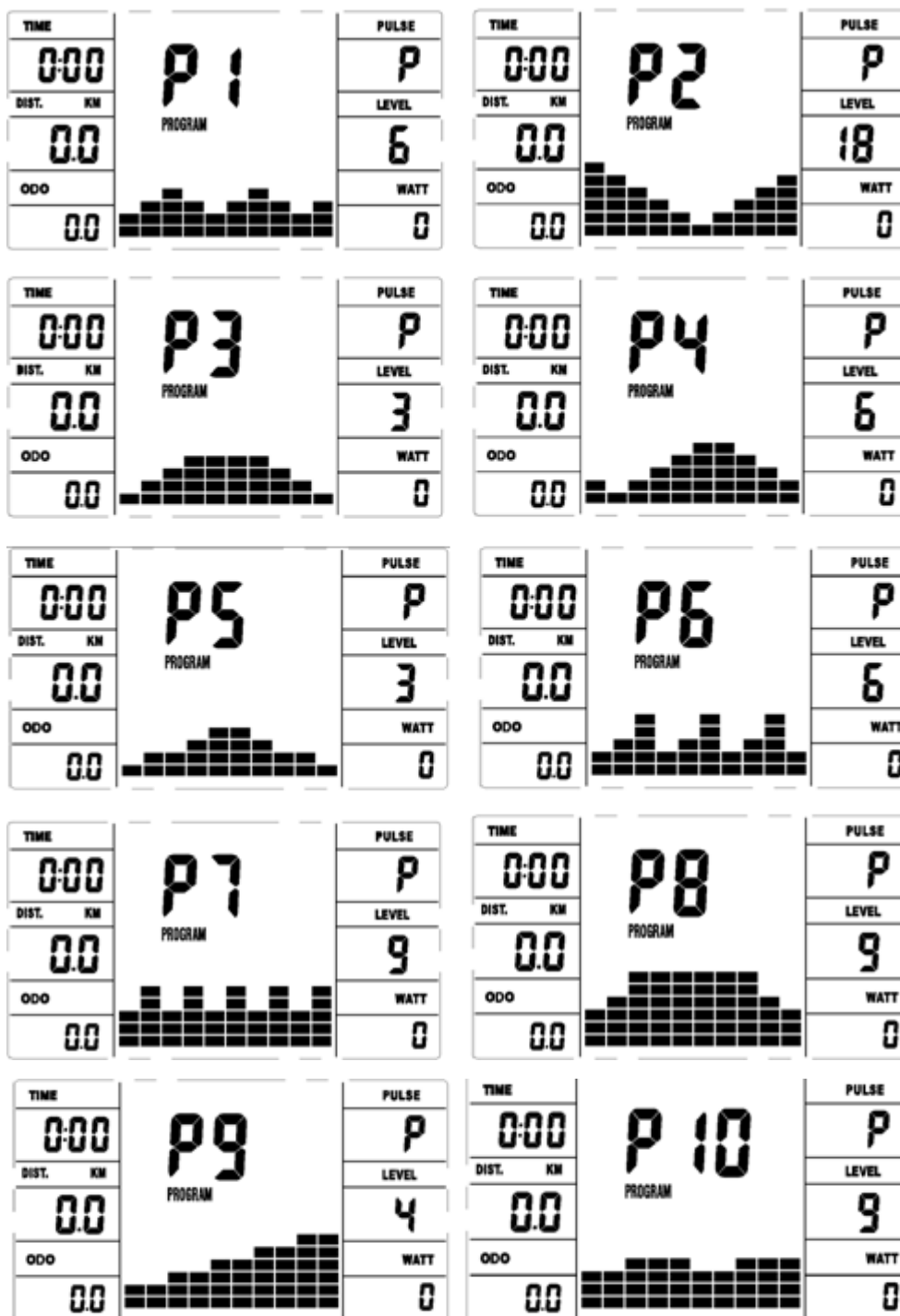
## Функции

A: Ручной режим

TIME	SPEED	PULSE
0:00	0.0	P
DIST. KM	MANUAL	LEVEL
00		9
ODO		WATT
00		0

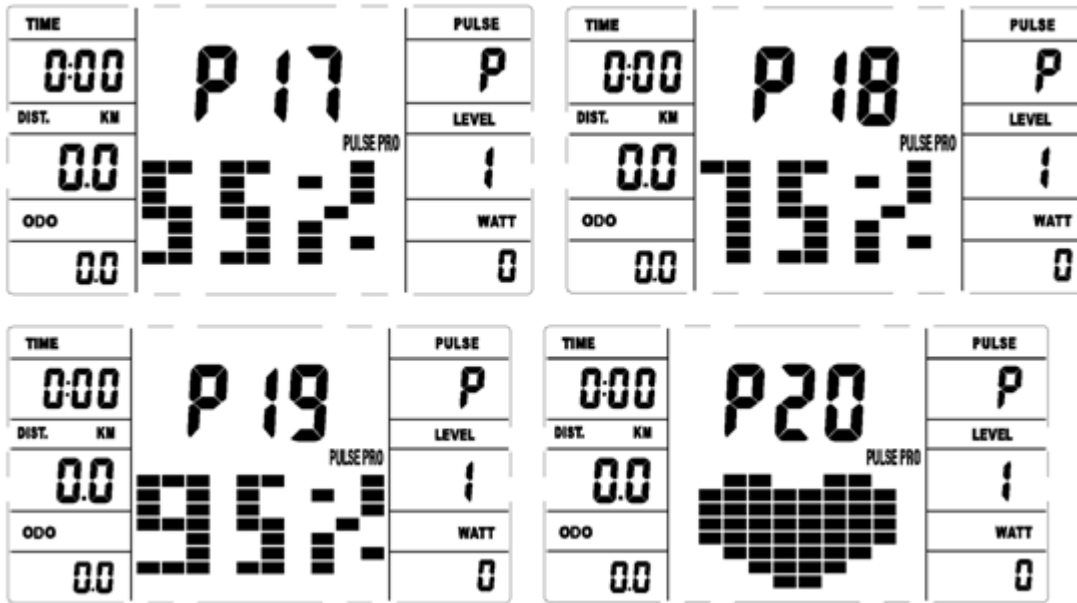
1. Программа: ниже представлены 21 программы

B: 10 предустановленных профилей программ (Программа:P1-P10)



1. P1: Холмистая местность
2. P2: Долина
3. P3: Сжигание жира
4. P4: Склон
5. P5: Горная местность
6. P6: Интервальная
7. P7: Кардио

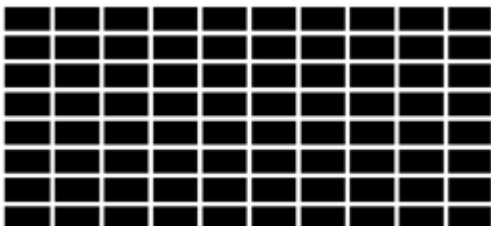




F: 1 программа измерения жировых отложений в теле (BODYFAT : P21)



1. Запишите данные пользователя при настройке 5 пользовательских программ.
2. Отображение скорости (Speed) (об / мин), времени (TIME) и Ватт. (WATT.), калорий (CAL), расстояния (DIST), суммарного значения всех расстояния (ODO) одновременно.
3. Компьютер автоматически выключится, если в течение 4 минут не будет производиться никаких операций, нет сигнала скорости или сигнала пульса. Между тем, он сохранит ваши текущие данные упражнений и снизит сопротивление нагрузки до минимума. Как только вы нажмете любую кнопку или совершите какое-либо движение, компьютер включится автоматически.
4. Есть 10 столбцов загрузочных баров, и 8 баров в каждом столбце. Каждая колонка представляет собой 3 минуты тренировки (без изменения значения времени), а каждая полоса-3 уровня нагрузки.



## Клавиши

- В режиме "стоп" нажмите кнопку ENTER, чтобы войти в окно выбора программы и настройки параметров, которые мигают в соответствующих окнах.

А: когда вы выбираете программу, нажмите Enter, чтобы подтвердить, что именно ее вы хотите.

В: Когда вы находитесь в настройках, нажмите клавишу ENTER, чтобы подтвердить значение, которое вы хотели бы установить.

- В режиме запуска нажмите клавишу ENTER, чтобы выбрать отображение скорости или оборотов в минуту, или переключитесь автоматически.

### 2. START/STOP (СТАРТ/СТОП):

- Нажмите кнопку START/STOP, чтобы запустить или остановить программы.
- В любом режиме удерживайте эту кнопку нажатой в течение 2 секунд, чтобы полностью перезагрузить компьютер.
- В любом режиме удерживайте эту кнопку ENTER и START/STOP в течение 2 секунд, чтобы полностью перезагрузить компьютер.

### 3. UP (ВВЕРХ):

- В режиме остановки и вспышки символа точечной матрицы нажмите эту кнопку, чтобы выбрать программу вверх. Если соответствующее значение окна мигает, нажмите эту кнопку, чтобы увеличить значение.
- Во время запуска нажмите эту кнопку, чтобы увеличить тренировочное сопротивление.

### 4. DOWN (ВНИЗ):

- В режиме остановки и вспышки символа точечной матрицы нажмите эту кнопку, чтобы выбрать программу вниз. Если соответствующее значение окна мигает, нажмите эту кнопку, чтобы уменьшить значение.
- Во время стартового режима нажмите эту кнопку, чтобы уменьшить тренировочное сопротивление.

### 5. RECOVERY (ВОССТАНОВЛЕНИЕ):

- Сначала проверьте свой текущий сердечный ритм. Затем нажмите эту кнопку, чтобы войти в тестирование восстановления пульса.
- Когда вы находитесь в режиме восстановления пульса, нажмите эту кнопку, чтобы выйти.

Примечание:

- ① для нажатия или поворота, кнопка вверх, вниз должна за другой моделью.
- ② Рекомендуется прикрыть пальцем отмеченную область, чтобы выбрать функции в случае любого неправильного действия.

## Операции

1. Включить компьютер:



Подключите один конец адаптера к источнику переменного тока, а другой - к компьютеру. Компьютер издаст звуковой сигнал и перейдет в первоначальное состояние.

## 2. Выбор программы и настройка параметров:

### ● Ручная программа и Предустановленные программы P1~P10

A. Нажмите кнопку вверх, вниз, чтобы выбрать программу, которая вам нравится.

B. Нажмите кнопку ENTER, чтобы подтвердить выбранную программу и войти в окно настройки времени.

C. Значение время отобразится. Нажмите кнопку вверх, вниз, чтобы установить желаемое время. Нажмите клавишу ENTER, чтобы подтвердить это значение.

D. Затем отобразится значение расстояния. Нажмите кнопку вверх, вниз, чтобы установить желаемое значение расстояния. Нажмите клавишу ENTER, чтобы подтвердить это значение.

E. Затем отобразится значение калорий. Нажмите вверх, вниз, чтобы настроить желаемое значение калорий для расходования. Нажмите клавишу ENTER, чтобы подтвердить это значение.

F. Затем отобразится значение пульса. Нажмите кнопку вверх, вниз, чтобы настроить нужное целевое значение пульса. Нажмите клавишу ENTER, чтобы подтвердить это значение.

G. Нажмите кнопку Старт / Стоп, чтобы начать упражнение.

### ● Пользовательские программы: Пользователь 1= Пользователь 5 (P11-P15)

A. Нажмите кнопку вверх, вниз, чтобы выбрать пользователя.

B. Нажмите клавишу ENTER, чтобы подтвердить свой выбор и войти в окно настройки времени.

C. Значение время отобразится. Нажмите кнопку вверх, вниз, чтобы установить желаемое время. Нажмите клавишу ENTER, чтобы подтвердить это значение.

D. Затем отобразится значение расстояния. Нажмите кнопку вверх, вниз, чтобы установить желаемое значение расстояния. Нажмите клавишу ENTER, чтобы подтвердить это значение.

E. Затем отобразится значение калорий. Нажмите вверх, вниз, чтобы настроить желаемое значение калорий для расходования. Нажмите клавишу ENTER, чтобы подтвердить это значение.

F. Затем отобразится значение пульса. Нажмите кнопку вверх, вниз, чтобы настроить нужное целевое значение пульса. Нажмите клавишу ENTER, чтобы подтвердить это значение.

G. Затем отобразится первый уровень сопротивления. Нажмите кнопку вверх, вниз, чтобы установить желаемое значение сопротивления нагрузки. Нажмите клавишу ENTER для подтверждения. Затем повторите описанную выше операцию, чтобы установить сопротивление от 2 до 10.

Нажмите кнопку START / STOP, чтобы начать упражнение.

### ● Программа управления Ваттом(WATT PRO:P16)

- A. Нажмите вверх, вниз, чтобы выбрать программу управления Ваттом.
- B. Нажмите клавишу ENTER, чтобы подтвердить выбранную программу управления Ваттом и войти в окно настройки времени.
- C. Значение время отобразится. Нажмите кнопку вверх, вниз, чтобы установить желаемое время. Нажмите клавишу ENTER, чтобы подтвердить это значение.
- D. Затем отобразится значение расстояния. Нажмите кнопку вверх, вниз, чтобы установить желаемое значение расстояния. Нажмите клавишу ENTER, чтобы подтвердить это значение.
- E. Затем отобразится значение калорий. Нажмите вверх, вниз, чтобы настроить желаемое значение калорий для расходования. Нажмите клавишу ENTER, чтобы подтвердить это значение.
- F. Затем отобразится значение пульса. Нажмите кнопку вверх, вниз, чтобы настроить нужное целевое значение пульса. Нажмите клавишу ENTER, чтобы подтвердить это значение.
- G. Затем отобразится значение ватта. Нажмите кнопку вверх, вниз, чтобы настроить значение ватт для выполнения упражнения. Нажмите клавишу ENTER, чтобы подтвердить это значение.

Нажмите кнопку START / STOP, чтобы начать упражнение.

Примечание: значение ватта определяется крутящим моментом и оборотами в минуту. В этой программе значение ватта будет оставаться постоянным. Это означает, что если вы будете крутить педали быстро, сопротивление нагрузки уменьшится, а если вы будете крутить педали медленно, сопротивление нагрузки увеличится, чтобы обеспечить вам то же самое значение ватта.

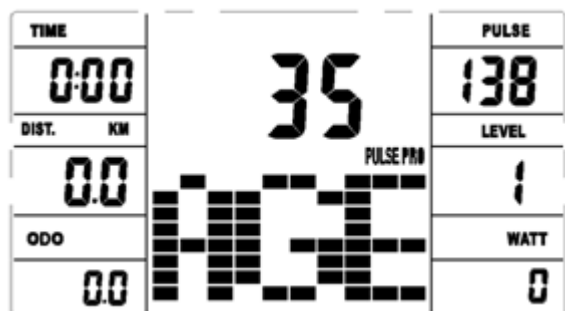
- ПРОГРАММЫ С УЧЕТОМ ЧАСТОТЫ ПУЛЬСА (PULSE PRO : P17-P20)

55%, 75%, 95% от предполагаемой максимальной частоты пульса и целевое значение частоты пульса.

Максимальная частота сердечных сокращений зависит от разного возраста, и эта программа гарантирует, что вы будете делать полезные для здоровья упражнения, при этом оставаясь в пределах максимальной частоты сердечных сокращений.

A. Нажмите кнопку вверх, вниз, чтобы выбрать программу управления сердечным ритмом.

B. нажмите клавишу ENTER, чтобы подтвердить программу контроля сердечного ритма, и войдите в окно настройки возраста.



С. Значение время отобразится. Нажмите кнопку вверх, вниз, чтобы установить желаемое время. Нажмите клавишу ENTER, чтобы подтвердить это значение.

Д. Затем отобразится значение расстояния. Нажмите кнопку вверх, вниз, чтобы установить желаемое значение расстояния. Нажмите клавишу ENTER, чтобы подтвердить это значение.

Е. Затем отобразится значение калорий. Нажмите вверх, вниз, чтобы настроить желаемое значение калорий для расходования. Нажмите клавишу ENTER, чтобы подтвердить это значение.

Ф. Затем отобразится значение возраста. Нажмите кнопку вверх, вниз, чтобы установить возраст пользователя. Нажмите клавишу ENTER, чтобы подтвердить это значение.

Г. Когда целевая программа управления сердечным ритмом отобразится, компьютер отобразит целевую частоту сердечных сокращений пользователя в соответствии с возрастом пользователя.

Н. Нажмите кнопку START / STOP, чтобы начать упражнение.

● Программа контроля сердечного ритма: целевой сердечный ритм (PULSE PRO: P20)

Пользователь может установить любую целевую частоту сердечных сокращений для выполнения упражнения.

А. Нажмите кнопку вверх, вниз, чтобы выбрать целевую программу сердечного ритма.

В. Нажмите клавишу ENTER, чтобы подтвердить свой выбор и войти в окно настройки времени.

С. Значение время отобразится. Нажмите кнопку вверх, вниз, чтобы установить желаемое время. Нажмите клавишу ENTER, чтобы подтвердить это значение.

Д. Затем отобразится значение расстояния. Нажмите кнопку вверх, вниз, чтобы установить желаемое значение расстояния. Нажмите клавишу ENTER, чтобы подтвердить это значение.

Е. Затем отобразится значение калорий. Нажмите вверх, вниз, чтобы настроить желаемое значение калорий для расходования. Нажмите клавишу ENTER, чтобы подтвердить это значение.

Ф. Затем отобразится значение целевого пульса. Нажмите кнопку вверх, вниз, чтобы настроить значение целевого пульса. Нажмите клавишу ENTER, чтобы подтвердить это значение.

Г. Нажмите кнопку Старт / Стоп, чтобы начать упражнение.

Примечание: во время тренировки значение частоты сердечных сокращений пользователя зависит от уровня сопротивления и скорости. Программа контроля частоты сердечных сокращений предназначена для обеспечения вашего сердечного ритма в пределах заданного значения. Когда компьютер обнаружит, что ваш текущий сердечный ритм выше заданного, он автоматически снизит уровень сопротивления, или вам будет необходимо замедлить упражнение. Если ваш текущий сердечный ритм ниже заданного, это увеличит сопротивление, или вы можете ускорить ритм тренировки.

- BODY FAT Program - программа измерения жировых отложений (BODYFAT: P21)

В режиме "не тренировки" нажмите клавишу ENTER, чтобы ввести настройки параметров для измерения жировых отложений в теле. Вы можете установить их из приведенной ниже последовательности: тренажер №.(1 ~ 8 ) пользователь, рост (см), пол, возраст ( год), вес(кг). Нажмите клавишу ENTER, чтобы перейти к следующей настройке параметров. Нажмите UP (вверх), чтобы увеличить значение настройки, и нажмите DOWN (вниз), чтобы уменьшить его.

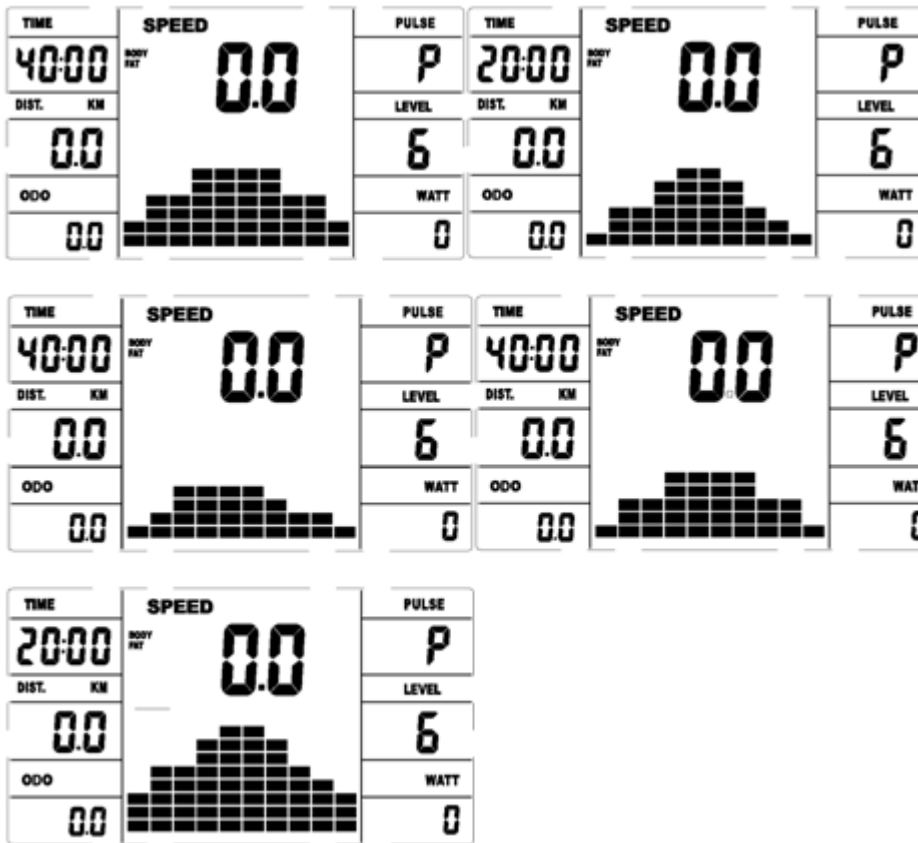
Когда вы закончите настройку, удерживайте датчик пульса и нажмите кнопку START/STOP (Пуск / Стоп). Затем на дисплее отобразится ваше текущее значение жировых отложений в теле в течение 10 секунд.

Нажмите кнопку START / STOP еще раз, чтобы выйти из данного теста.

Пол/Возраст	Дефицит	Норма	Немного выше нормы	Сильно выше нормы	Ожирение
Муж/ ≤ 30	< 14%	14%~20%	20.1%~25%	25.1%~35%	> 35%
Муж/ > 30	< 17%	17%~23%	23.1%~28%	28.1%~38%	> 38%
Жен/≤ 30	< 17%	17%~24%	24.1%~30%	30.1%~40%	> 40%
Жен/ > 30	< 20%	20%~27%	27.1%~33%	33.1%~43%	> 43%

Замечание:

1. Во время прохождения данного теста, на дисплее может отобразиться Er.2 (Ошибка), в случае если значение тестирования не назначено течение 10 секунд.
2. В соответствии с результатом теста, 10 секунд не имеют работы или произвольный ключ операции, попадет в системную рекомендацию об ужесточении программы.



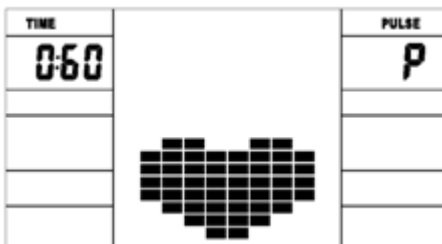
Нажмите клавишу START/ STOP (Старт/ Стоп), чтобы начать упражнение.

- RECOVERY (Восстановление) (тест):

Тест восстановления пульса заключается в сравнении частоты сердечных сокращений до и после тренировки. Он необходим для того, чтобы определить силу вашего сердца. Пожалуйста выполните тест как описано ниже:

A. Обеими руками возьмитесь за датчик пульса или воспользуйтесь беспроводным передатчиком пояса для проверки пульса (если это применимо), компьютер отобразит ваше текущее значение пульса.

B. Нажмите кнопку RECOVERY, чтобы войти в тест восстановления импульса, и компьютерная программа войдет в состояние остановки.



C. Продолжайте держать датчик пульса в течение 60 секунд.

D. Время будет отсчитываться от 60 секунд до 0 секунд.

Е. Когда время достигает 0, на дисплее появятся результаты теста (F1-F6).

F1=Отлично F2=Хорошо F3=Норма F4=Ниже среднего F5= Не очень хорошо  
F6= Плохо

Ф. Если компьютер не определяет ваш текущий пульс, нажатие кнопки RECOVERY не перейдет в тест восстановления пульса. Во время теста восстановления импульса нажмите RECOVERY, чтобы выйти из теста и вернуться в состояние остановки.

#### 4. Измерение пульса

Пожалуйста, положите обе ладони на контактные области, и на компьютере отобразится ваша текущая частота сердечных сокращений в ударах в минуту (BPM) на ЖК-дисплее через 3~4 секунды. Во время измерения значок сердца будет мигать с имитационным отображением ЭКГ.

Примечание: во время процесса измерения пульса, из-за заклинивания контакта, значение измерения может быть сначала не стабильно, но затем оно вернется к нормальному уровню. Значение измерения не может рассматриваться в качестве основы медицинского лечения.

#### **Технические характеристики:**

Скорость (Speed) (км / ч): показывает текущую скорость. Диапазон: 0.0~999 км / ч.

RPM: отображение текущее значение поворота в минуту. Диапазон: 0~999.

Время (TIME): показывает суммарное время тренировки. Диапазон: 0:00~99M59S.

Заданный диапазон времени составляет 5:00~99M00S. Компьютер начнет обратный отсчет от заданного времени до 0:00 со средним временем для каждого уровня сопротивления. Когда он достигнет нуля, программа остановится и компьютер издаст звуковой сигнал. Если вы не установите время, тренажер продолжит работу с уменьшением на одну минуту каждого уровня сопротивления.

Расстояние (DIST): отображает суммарное расстояние. Диапазон : 0.0~99.9~999 км , предустановленный диапазон расстояний :1.0 ~ 99.0 ~ 999. Когда расстояние достигнет 0, программа остановится и компьютер подаст звуковой сигнал.

ODO: Подсчитывает общее расстояние после начала использования тренажера. Диапазон: 0.0-999.9 км

Калории (CALORIE): отображает суммарное количество сожженных калорий. Диапазон :0.0 ~ 99.9 ~ 999 предустановленный диапазон калорий: 10.0 ~ 90.0 ~ 990. Когда значение калорий достигнет 0, программа остановится и компьютер подаст звуковой сигнал.

Пульс (PULSE): показывает суммарное значение сердечного ритма. Диапазон: 60=240 ударов в минуту, заданный диапазон целевых импульсов: 60=240 ударов в минуту. Когда компьютер обнаружит, что ваш текущий сердечный ритм выше заданного, компьютер подаст звуковой сигнал и блик.

Черно-белый экран: компьютер находится в спящем режиме после того, как подсветка и экран потушены вместе.

USER (Пользователь): от 1 до 8

Рост: 120-250 см

Возраст: 10-99

Вес: 20-200KG

Уровень сопротивления (RESISTANCE LEVEL): показывает уровень.  
Диапазон:1~24

Ватт (WATT): показывает значение ватт, интервал должен быть 10, между 30-350

#### ■ АДАПТЕР

ВХОД: AC 100-240V

Выход:9VDC 1000mA

---

Страна производства: Китай

**Производитель:** Джецзян Нью Вижн Импорт энд Экспорт Кампани Лимитед.

Адрес: Синьцзянь Роуд, 5, Индустриальная зона Бэйтанг, город Нинбо, КНР, 315708. тел:+86-574-6560937, факс:+86-574-6560938

e-mail: zhejiangnewvision.china@gmail.com

**Импортер на территории РФ:** ООО "Технологии здоровья", Российская Федерация, 117405, Москва, ул. Варшавское шоссе, д.145, корп. 8. Тел.: 8 (495) 647-09-59, 8 (495) 648-26-66, [www.bradex.ru](http://www.bradex.ru)

**Импортер на территории Республики Беларусь:** ООО «БРАДЕХ», 220019, г. Минск, ул. Монтажников, д. 9 комн. 34/4. УНП 192409754. Сайт: [www.bradex.by](http://www.bradex.by). E-mail: [info@bradex.by](mailto:info@bradex.by)

Trans East Metal Ltd, POB 9101, Haifa 31091, Israel.

Tel: +972-4-8521824, fax: +972-3-7256059

[www.bradex.co.il](http://www.bradex.co.il)

**Международная торговая марка «BRADEX»**

Рег. №1419183

Израиль - Рег. № 204012

Россия - Рег. № 444287, № 683532

**Торговая марка «TITANIUM»**

Россия - Рег. № 780286

Дату производства смотрите на упаковке.

Знак соответствия: 

**ТРЕНАЖЕР ПРЕДНАЗНАЧЕН ДЛЯ ДОМАШНЕГО ИСПОЛЬЗОВАНИЯ.**

Условия гарантии и сервисного обслуживания указаны в Гарантийном талоне. Убедитесь, что вы ознакомились с содержанием Гарантийного талона. Не выбрасывайте гарантийный талон.

---

**TITANIUM™**

**BRADEX™**



